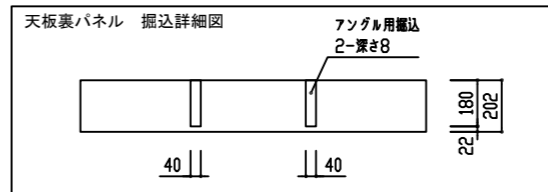
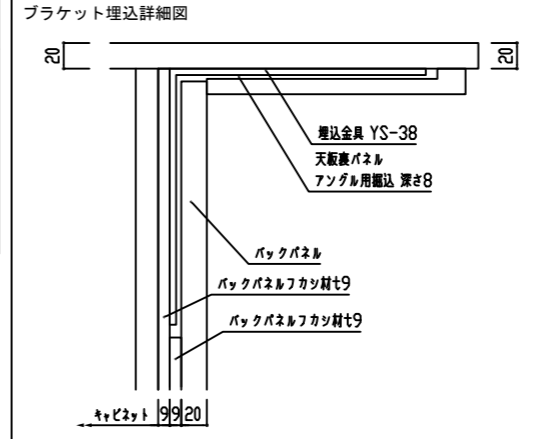
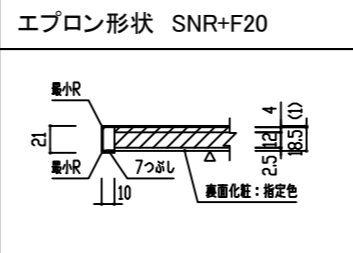
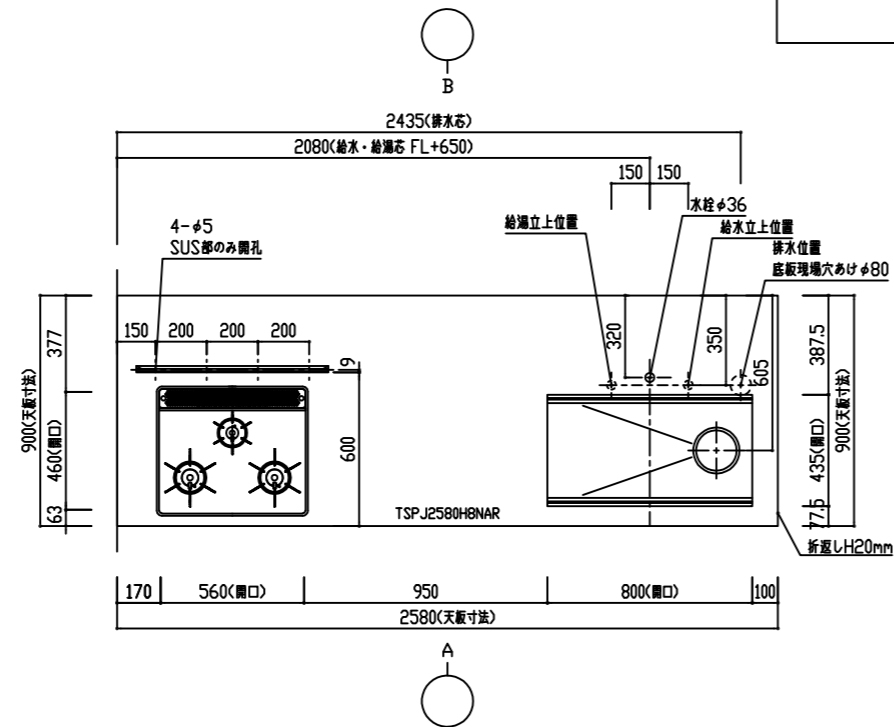


# ご参考図面

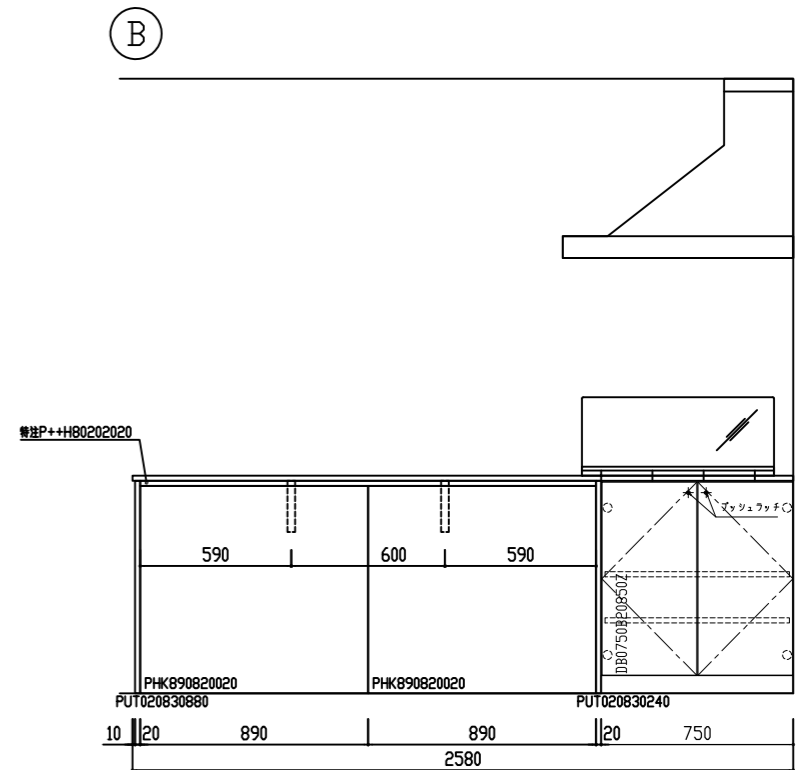
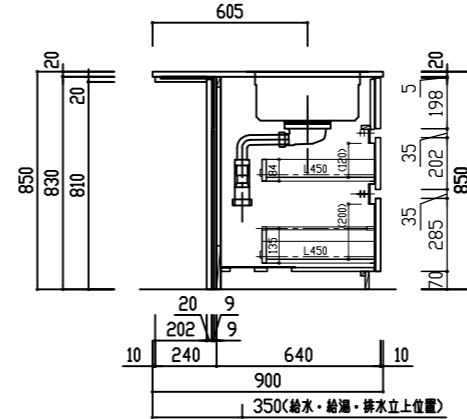
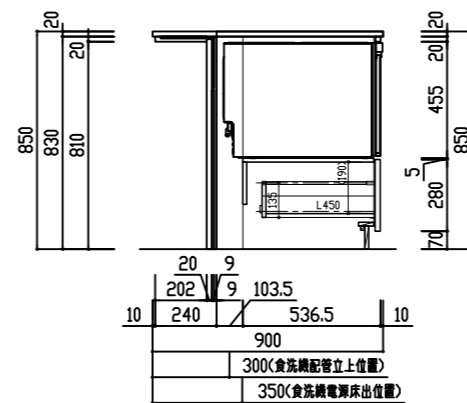
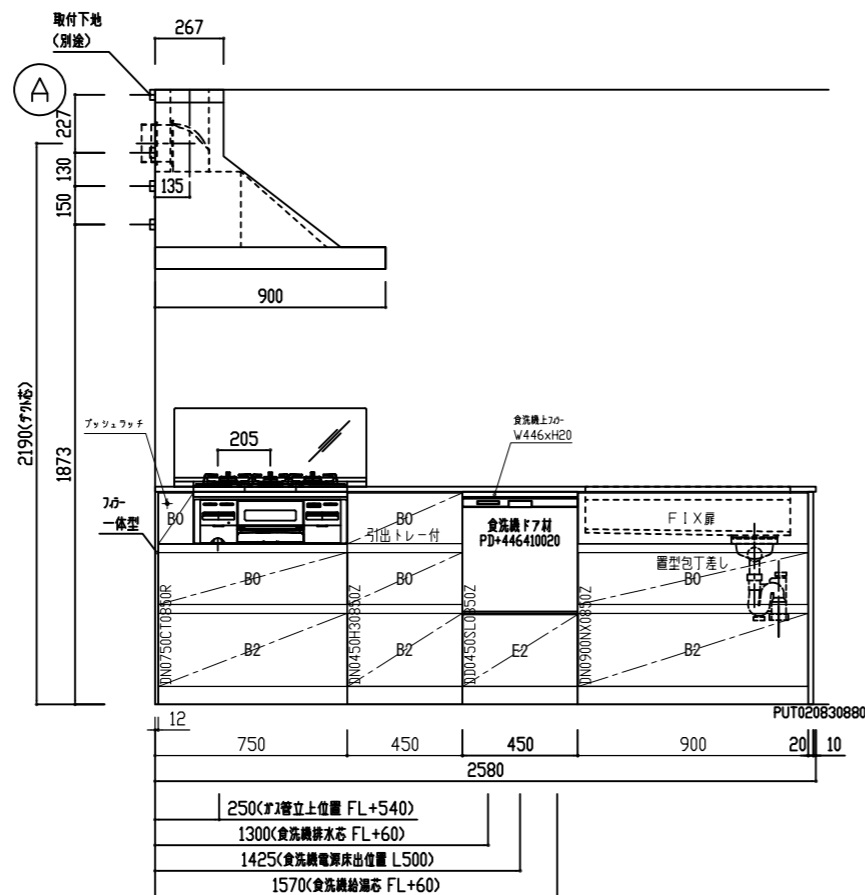
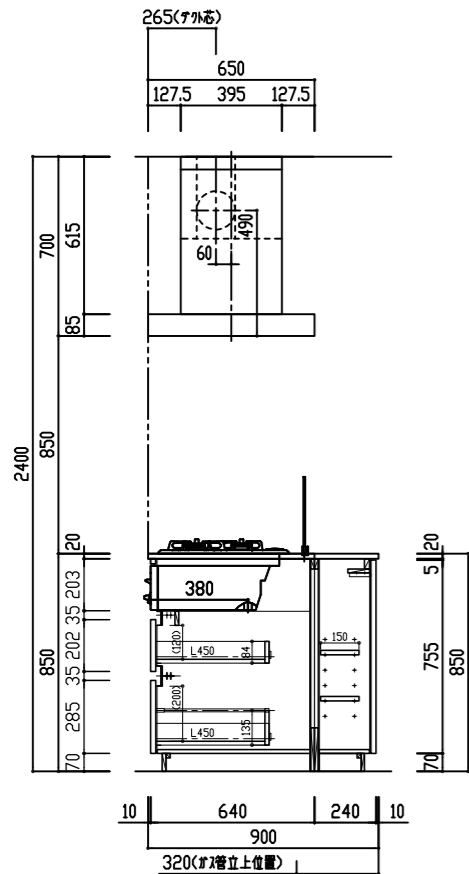
ご仕様に合わせて設備機器図面をご参照下さい。

※天板奥行 900



番号	製品記号	名称	数量
1	TSPJ2580H8NAR	SUS パネルキッチン上 t20750 ツワ: HT8DAツワ 静音 排水: KIT-B付	1
2	CUF-W6001655	天板上アクリル材質 W600 H16 D55	1
3	*DN0750CT0850R	ガス-スドワ- W750 ツワ-一体型	1
4	*DN0450H30850Z	ガス-スドワ-3段 W450 引出し付	1
5	*DD0450SL0850Z	食洗機下台 W450	1
6	*DN0900NX0850Z	ツワ-スドワ- W900	1
7	*DB0750B20850Z	背面収納 両開き 可動棚2段 W750	1
8	*PUT020830880	サイドパネル t20 H830 D880	1
9	*特注P++H80202020	天板裏パネル t20 W1780 D202 掘込有	1
10	*PHK890820020	バックパネル t20 W890 H820	2
11	YS-38-200	アクリル埋込金具 L200 (ツワ付)	2
12	RB32AM4H2S-VW	調理器具 W600 アクリルツワ- (ツワ付) ガス種:	1
13	SNSR-4MA-903LSI	ツワ-ツワ- ツワ- (富士工業)	1
14	3397720J	ツワ-ツワ- ツワ- (ツワ-)	1
15	RKW-404AM-SV	ツワ-ツワ- ツワ- (ツワ-)	1
16	*PD+446410020	食洗機ツワ材	1
17	KC-068-S3C	ガス-ツワ- (ツワ-)	1
18	特注パネル下地合板	t9 W1780 H830	1
19	特注パネル下地合板	t9 W1780 H620	1
20	食洗機上ツワ材	W446xH20	1
21	*PUT020830240	サイドパネル t20 H830 D240	1

※特注  
(9)アングル用掘込W45xD180x深さ8x2ヶ所



scesto

検図者	検図者	検図者	製図者	TITLE
白石	中山		石川	THINKA II キッチンセット図 ペニンシュラ型 2550R (標準) 食洗機あり JP255AAR

作成年月日	18年07月31日	水控変更
縮尺	A3 1:30	

図面 No.	整理番号
S08060295K41	