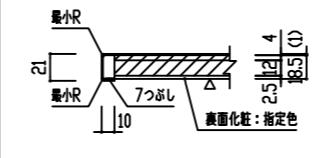


ご参考図面

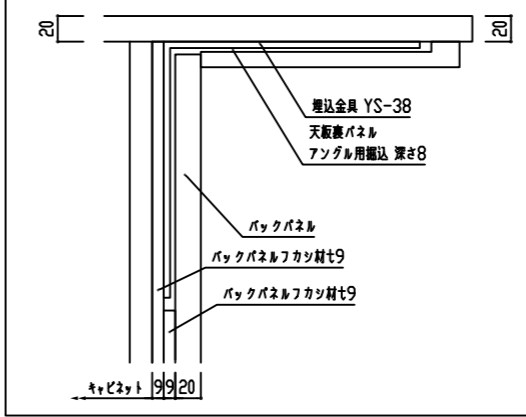
ご仕様に合わせて設備機器図面をご参照下さい。

※天板奥行 900

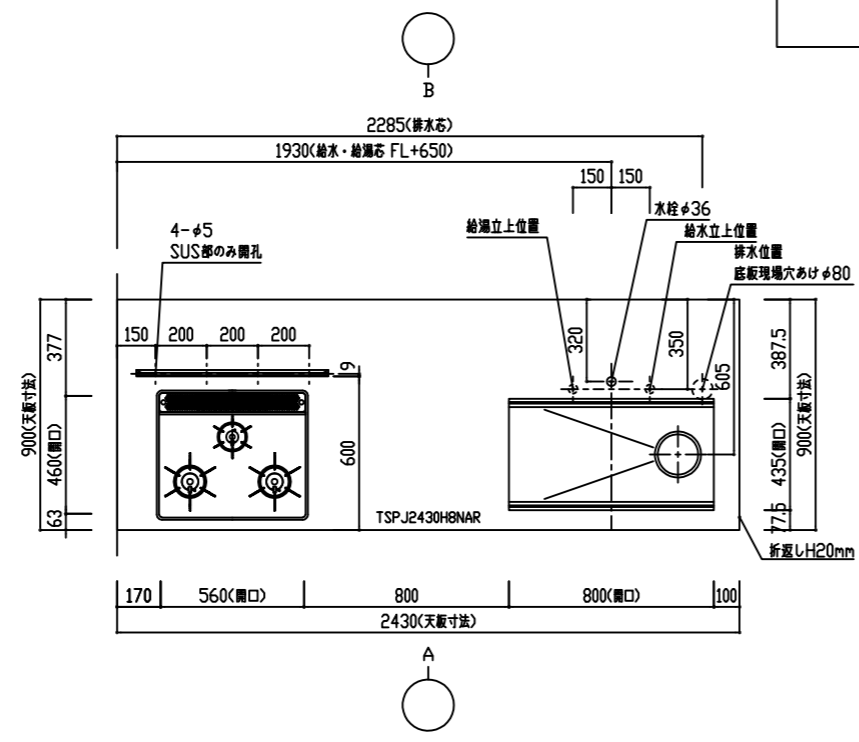
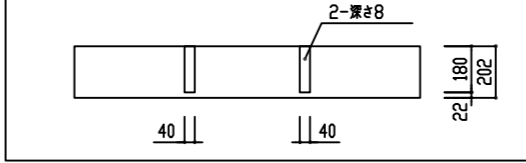
エプロン形状 SNR+F20



ブラケット埋込詳細図

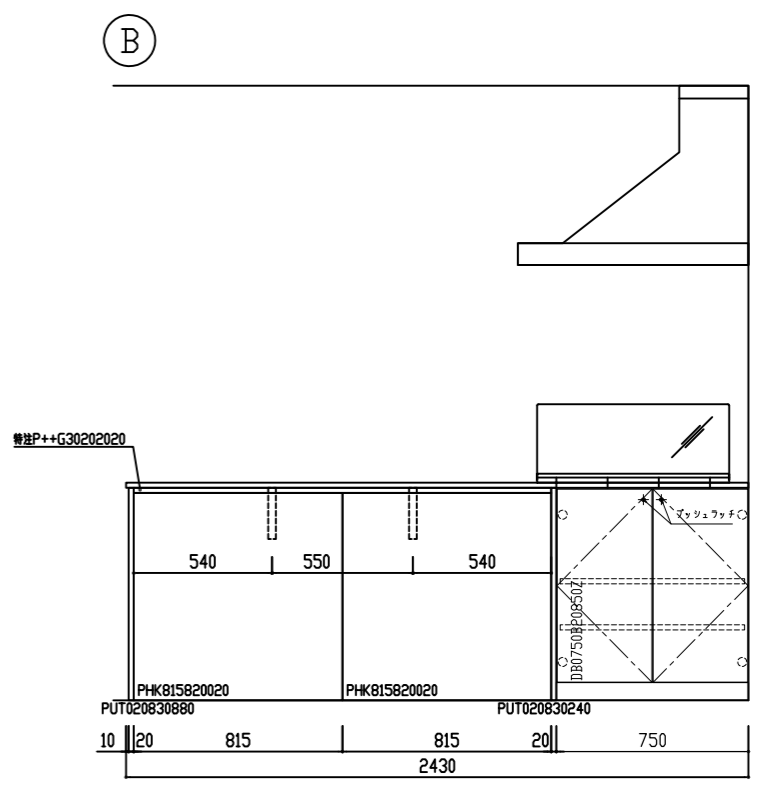
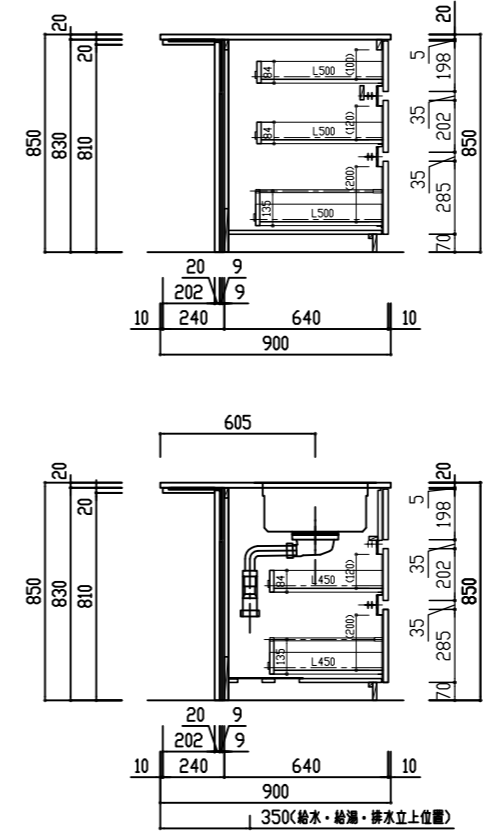
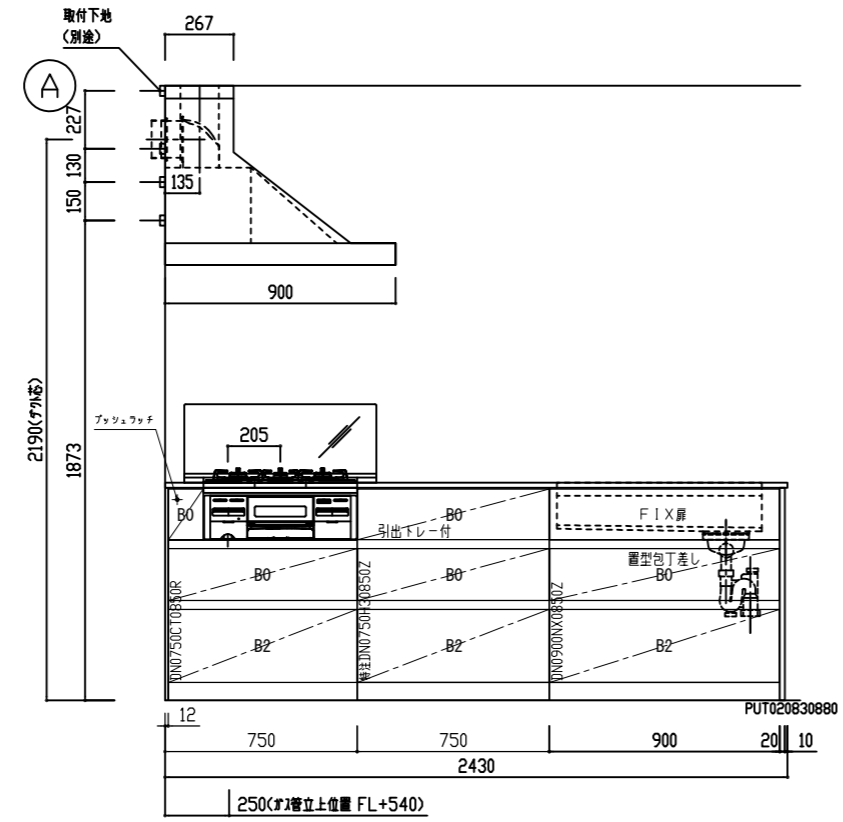
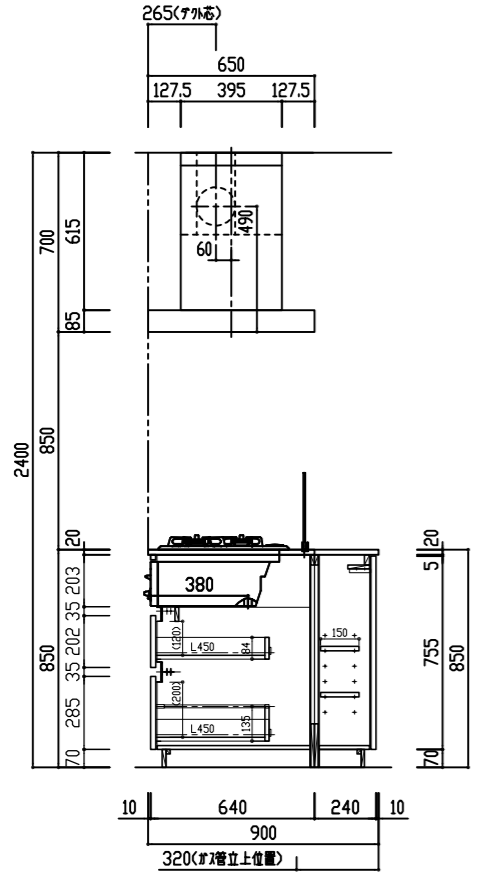


天板裏パネル 掘込詳細図



番号	製品記号	名称	数量
1	TSPJ2430H8NAR	SUS 4-アール加工上 t207mm ツツ: HT8DAツツ 静音 排水: KIT-B付	1
2	CUF-W6001655	加工上ツツ加工材 W600 H16 D55	1
3	*DN0750CT0850R	ガス-ストロー W750 フォータイプ	1
4	*特注DN0750H30850Z	ガス-ストロー-3段 W750 引出付	1
5	*DN0900NX0850Z	ツツ-ストロー W900	1
6	*DB0750B20850Z	背面収納 両開き 可動扉2段 W750	1
7	*PUT020830880	サイドパネル t20 H830 D880	1
8	*特注P++G30202020	天板裏パネル t20 W1630 D202 掘込有	1
9	*PHK815820020	バックパネル t20 W815 H820	2
10	YS-38-200	アングル埋込金具 L200 (ツツ付)	2
11	RB32AM4H2S-VW	調理器具 W600 アラウ/ツツ付- (ツツ付) ガス種:	1
12	SNSR-4MA-903LSI	ツツ付-ツツ付- (富士工業)	1
13	3397720J	ツツ付-水栓 (ツツ付) W750	1
14	KC-068-S3C	ガス-ツツ付 (ツツ付) W750	1
15	特注パネル下地合板	t9 W1630 H830	1
16	特注パネル下地合板	t9 W1630 H620	1
17	*PUT020830240	サイドパネル t20 H830 D240	1

■ 特注
 (4)引出トレー付
 (8)アングル用掘込W45×D180×深さ8×2ヶ所



検図者	検図者	検図者	製図者	TITLE
白石	中山		石川	THINKA II キッチンセット図 ペニンシュラ型 2400R (標準) 食洗機なし JP240NAR

作成年月日	18年07月31日	水栓変更
縮尺	A3 1:30	

図面 No.	整理番号
S08060294K31	