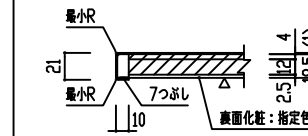


ご参考図面

ご仕様に合わせて設備機器図面をご参照下さい。

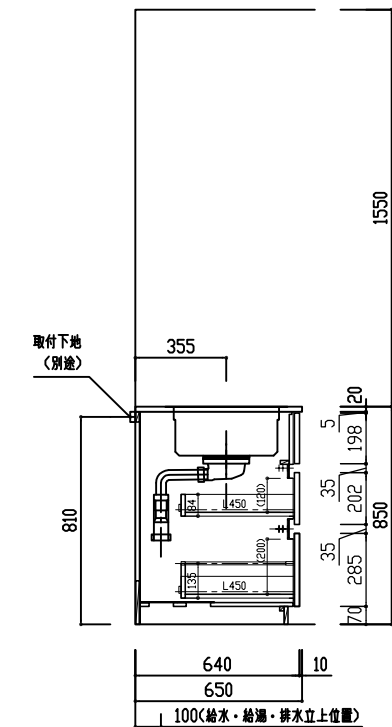
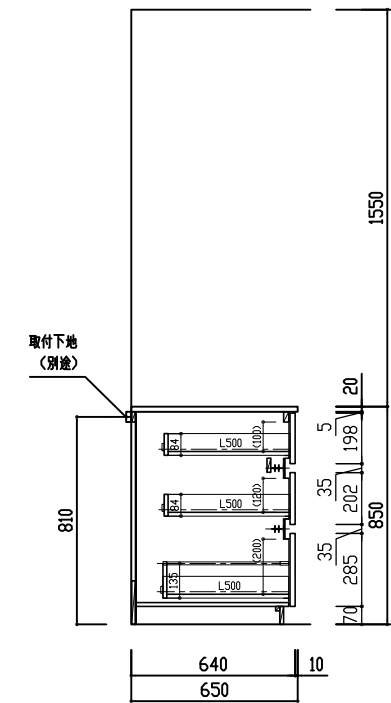
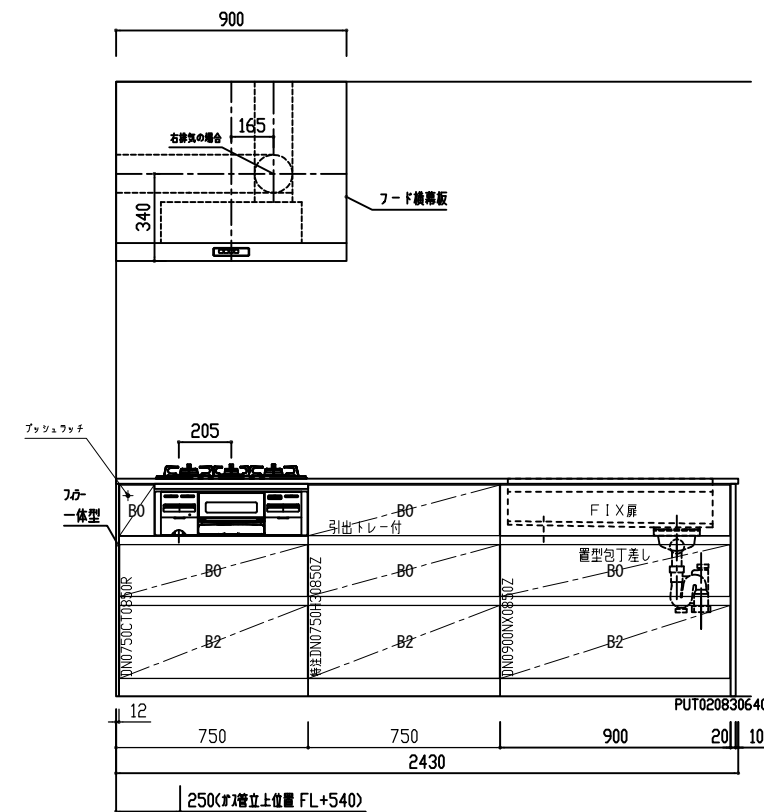
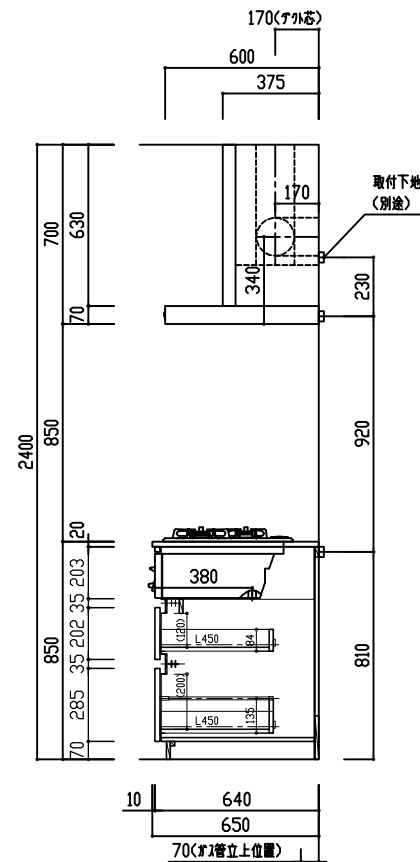
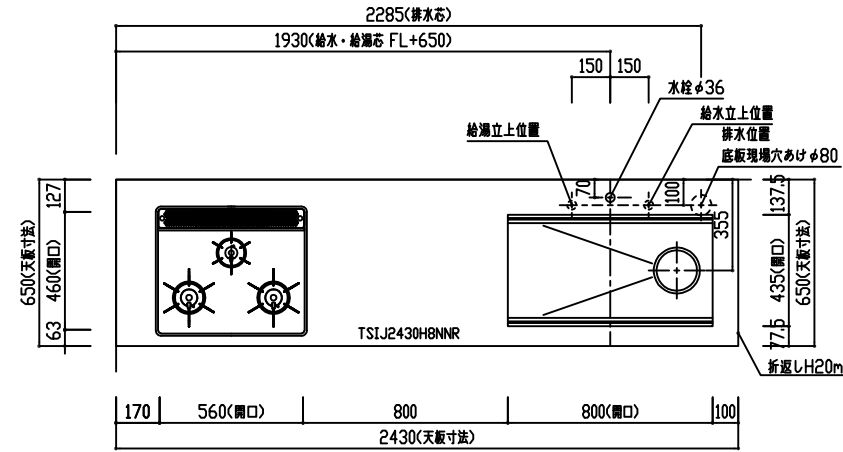
エプロン形状 SNR+F20



番号	製品記号	名称	数量
1	TSIJ2430H8NNR	SUS 不アルミ仕上 t20フット ソック: HT8DAソック 静音 排水: KIT-B付	1
2	CUF-W6001655	フロアパッキン W600 H16 D55	1
3	*DN0750C0850R	ガラスドロー W750 フォー一体型	1
4	*特注DN0750H30850Z	ガラスドロー-3段 W750 引出トレイ付	1
5	*DN0900NX0850Z	ソックドロー W900	1
6	*PUT020830640	サドパネル t20 H830 D640	1
7	RB32AM4H2S-V/W	調理器具 W600 フォー/ソック-〈ソック〉 ガラス:	1
8	ADR-3A-9017 RSI	ソックパネル-〈富士工業〉	1
9	YMP63-A325 SI	サド横断板 ソック-〈富士工業〉	1
10	3397720J	ソックパネル-水栓 〈アロ-1〉	1

扉	メッキ	色
把手	手掛仕様 (アルミ手掛) コンロ脇: プッシュフッチ	
中木	扉同色	
レール	タンデム ホワイト プルモーション付 小引出: I-BOXレール ホワイト	

* 特注
(4)引出トレイ付



scesto

検図者 白石 中山 石川

TITLE THINKA II キッチンセット図
I型 2400R(標準) 食洗機なし JI240NAR

作成年月日 18年06月25日
縮尺 A3 1:30

18年07月31日
水栓変更

図面 No. S08060290K31
整理番号