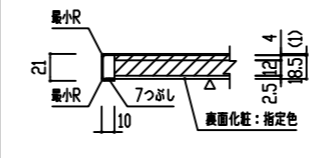


# ご参考図面

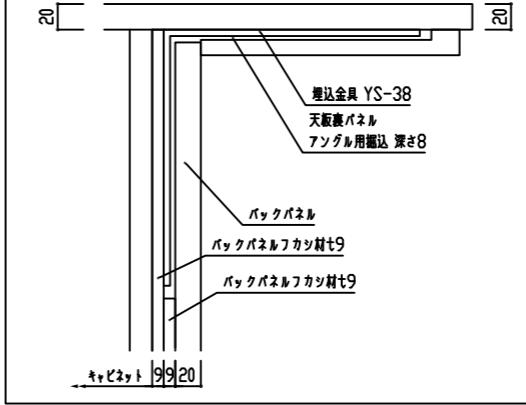
ご仕様に合わせて設備機器図面をご参照下さい。

※天板奥行 900

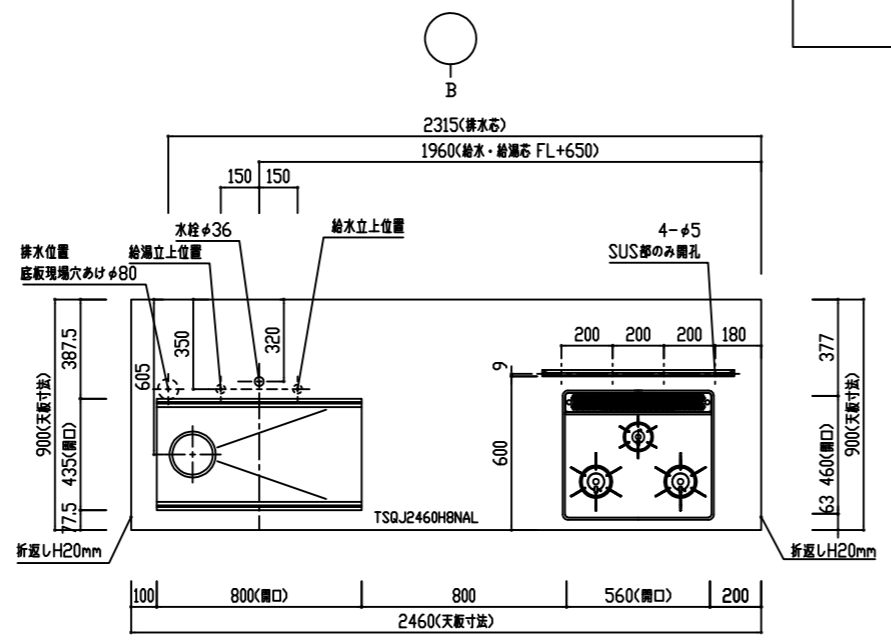
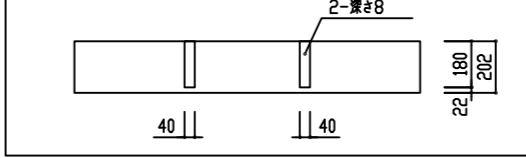
エプロン形状 SNR+F20



ブラケット埋込詳細図

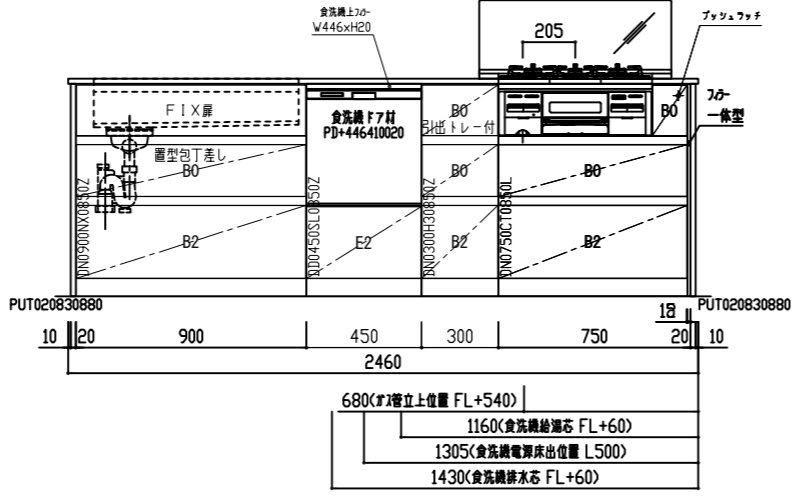
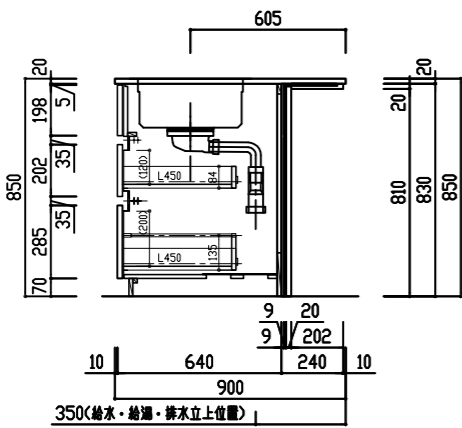
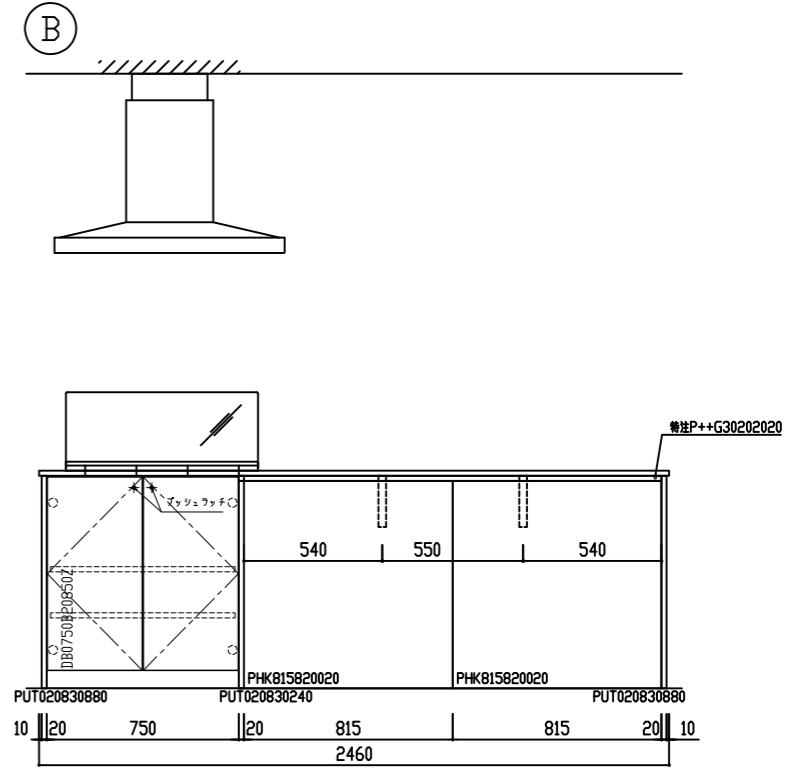
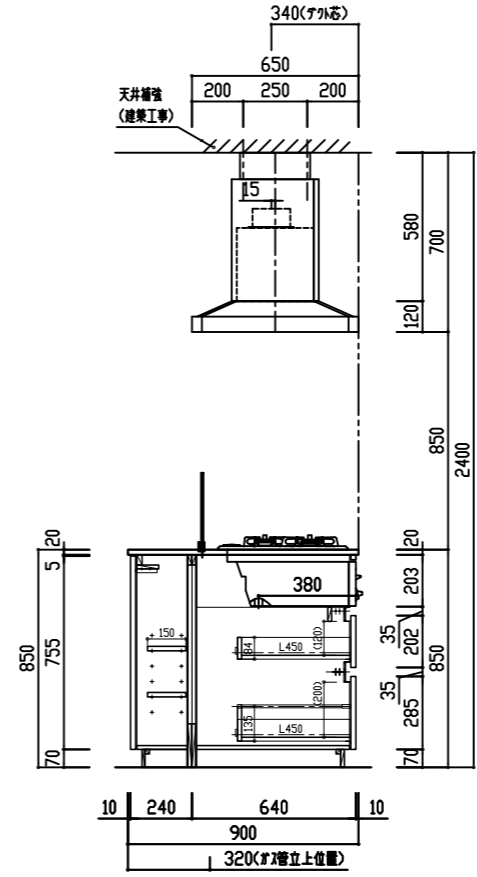
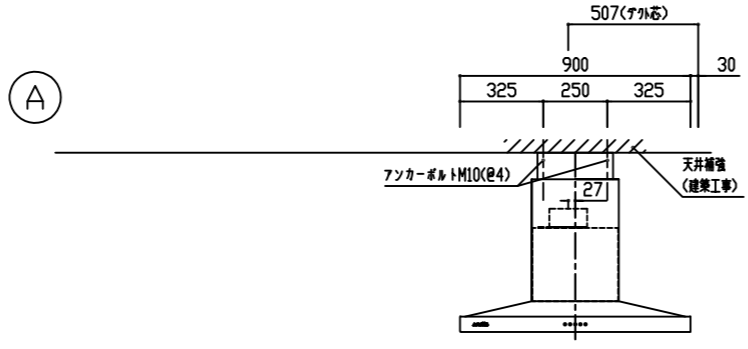
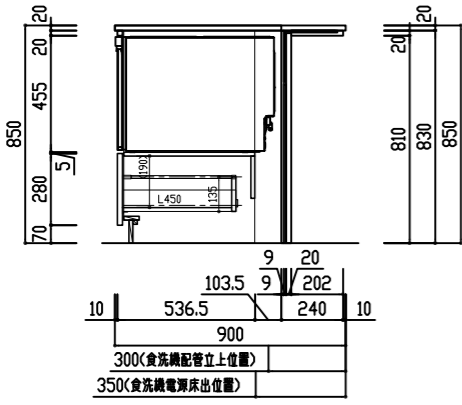


天板裏パネル 掘込詳細図



番号	製品記号	名称	数量
1	TSQJ2460H8NAL	SUS 天板裏パネル上 t20フタ ツツ: HT8DAツツ静音排水: KIT-B付	1
2	CUF-W6001655	天板上アングル材 W600 H16 D55	1
3	*DN0750CT0850L	天板裏パネル W750 フタ一体型	1
4	*DN0300H30850Z	天板裏パネル W300 引出付	1
5	*DD0450SL0850Z	食洗機下台 W450	1
6	*DN0900NX0850Z	食洗機上フタ W900	1
7	*DB0750B20850Z	背面収納 両開き 可動棚2段 W750	1
8	*PUT020830880	サイドパネル t20 H830 D880	1
9	*PUT020830880	サイドパネル t20 H830 D880	1
10	*特注P++G30202020	天板裏パネル t20 W1630 D202 掘込有	1
11	*PHK815820020	バックパネル t20 W815 H820	2
12	YS-38-200	天板裏パネル L200 (ツツ付)	2
13	RB32AM4H2S-VW	調理器具 W600 フタ/ツツ付 (ツツ付) 天板裏: 1	1
14	CBARL-952S	ツツ付 (ツツ付) (ツツ付)	1
15	CDCA-209S	ツツ付 (ツツ付) (ツツ付)	1
16	3397720J	ツツ付 (ツツ付) (ツツ付)	1
17	RKW-404AM-SV	ツツ付 (ツツ付) (ツツ付)	1
18	*PD+446410020	食洗機下台材	1
19	KC-068-S3C	食洗機上フタ (ツツ付) W750	1
20	特注パネル下地合板	t9 W1630 H830	1
21	特注パネル下地合板	t9 W1630 H620	1
22	食洗機上フタ	W446xH20	1
23	*PUT020830240	サイドパネル t20 H830 D240	1

※特注  
(10)アングル用掘込W45xD180x深さ8x2ヶ所



検図者	検図者	検図者	製図者	TITLE
白石	中山		石川	THINKA II キッチンセット図 アイランド型 2400L(標準) 食洗機あり JQ240ANL

作成年月日	18年07月31日	水栓変更
縮尺	A3 1:30	

図面 No.	整理番号
S08060287K31	