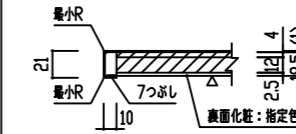


ご参考図面

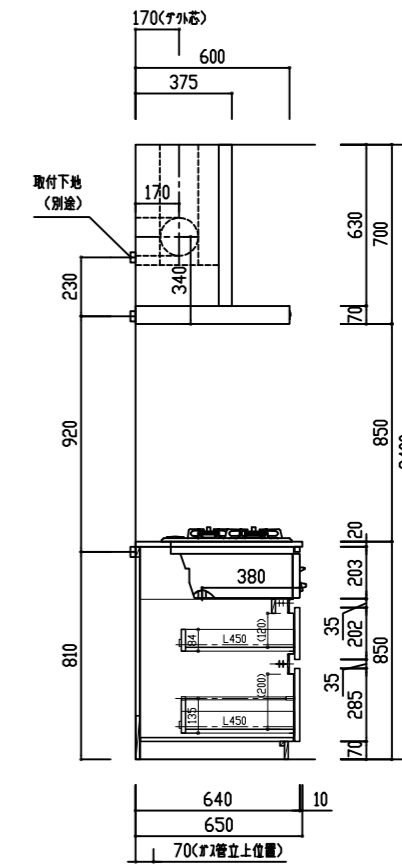
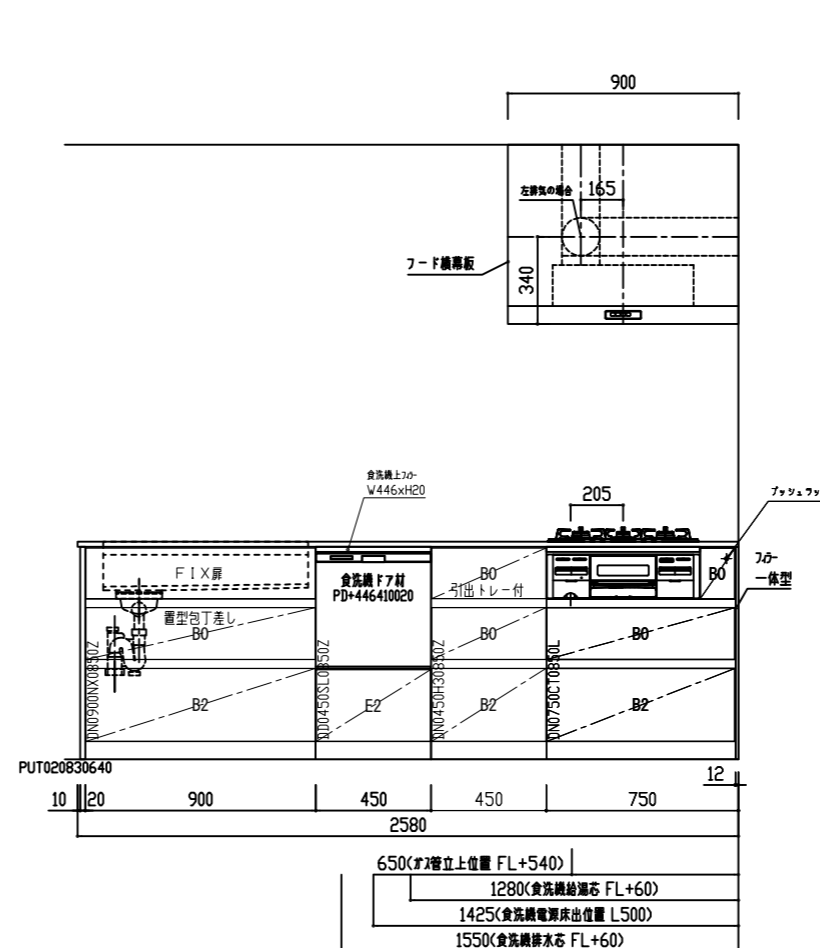
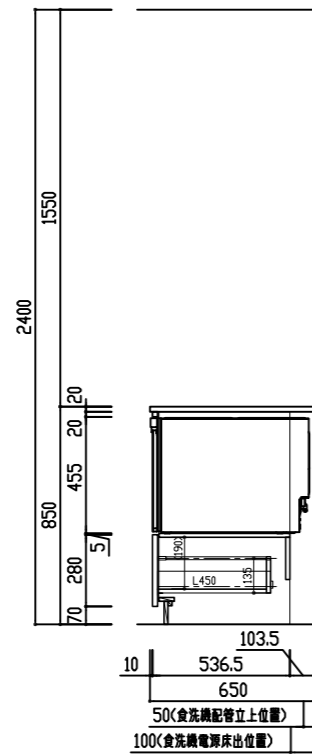
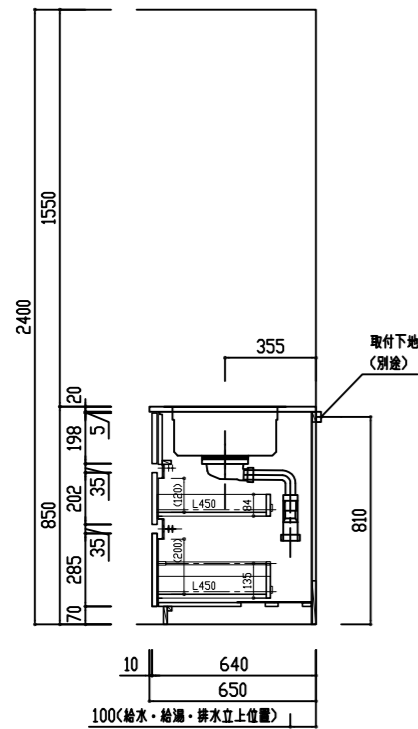
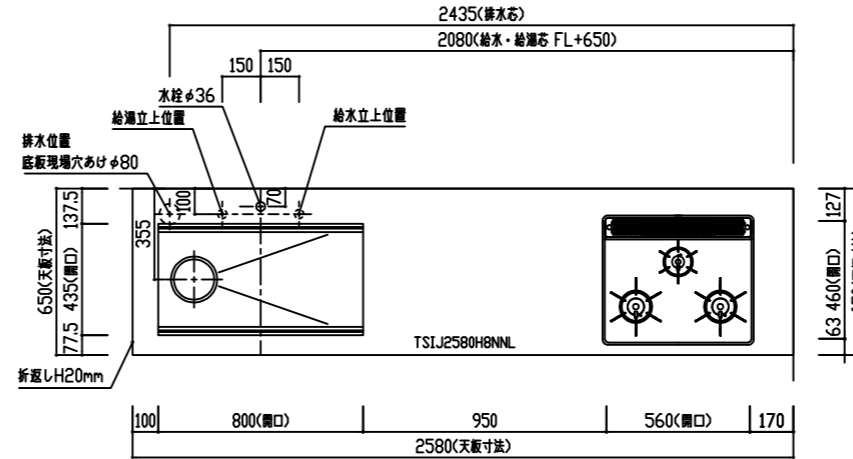
ご仕様に合わせて設備機器図面をご参照下さい。

エプロン形状 SNR+F20



番号	製品記号	名称	数量
1	TSIJ2580HNNL	SUS フォーリング仕上げ 207mm ツワ: HT8DAツワ 静音 排水: KIT-B付	1
2	CUF-W6001655	フロア収納型 W600 H16 D55	1
3	*DN0750C0850L	ガラスドロー W750 フォー一体型	1
4	*DN0450H30850Z	ガラスドロー-3段 W450 引出し付	1
5	*DD0450SL0850Z	食洗機下台 W450	1
6	*DN0900NX0850Z	ツワガラスドロー W900	1
7	*PUT020830640	ツワガラスドロー H830 D640	1
8	RB32AM4H2S-VW	調理器具 W600 フォー/ツワ- (ツワ) ガラス:	1
9	ADR-3A-9017 LSI	ツワガラスドロー- (富士工業)	1
10	YMP63-A325 SI	フード横断板 ツワ- (富士工業)	1
11	3397720J	ツワガラスドロー- (富士工業)	1
12	RKW-404AM-SV	ガラスドロー (ツワ) (ツワ)	1
13	*PD+446410020	食洗機ド7材	1
14	食洗機上ツワ-	W446xH20	1

扉	メラミン	色
把手	手掛仕様 (アルミ手掛) コンロ脇: プッシュフッチ	
巾木	扉同色	
レール	タンデム ホワイト ブルモーション付 小引出: I-BOXレール ホワイト	



scesto

検図者	検図者	検図者	製図者	TITLE
白石	中山		石川	THINKA II キッチンセット図 I型 2550L (標準) 食洗機あり JI255AAL

作成年月日	18年07月31日	水栓変更
縮尺	A3 1:30	

図面 No.	整理番号
S08060281K41	