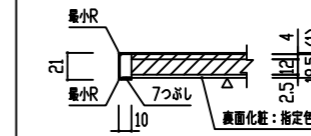


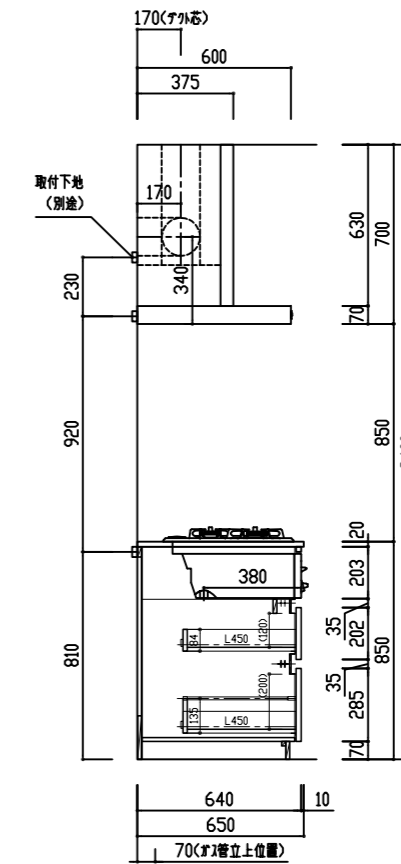
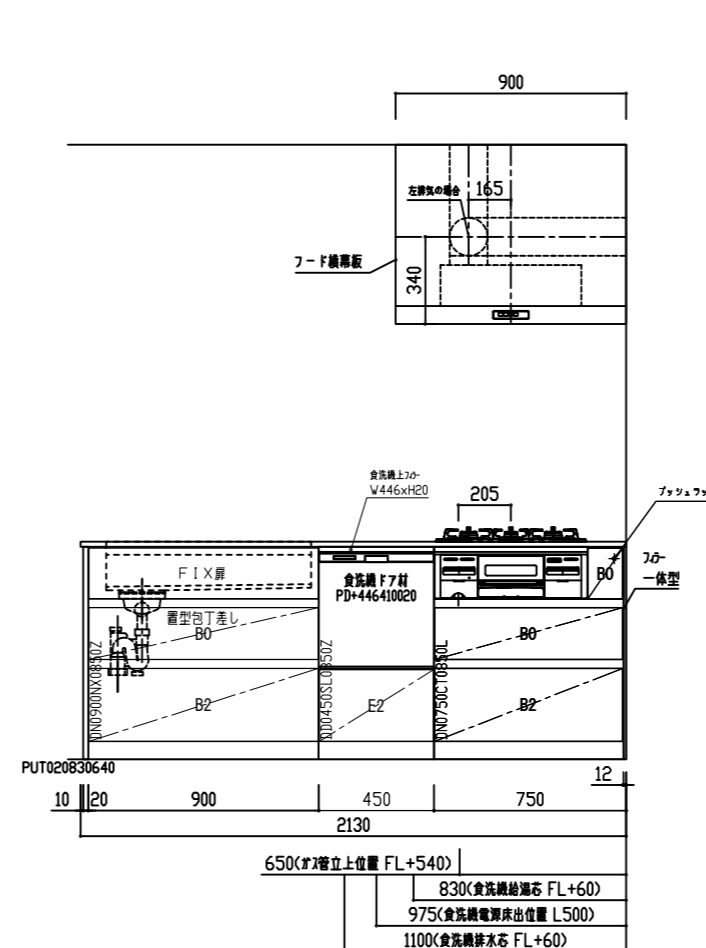
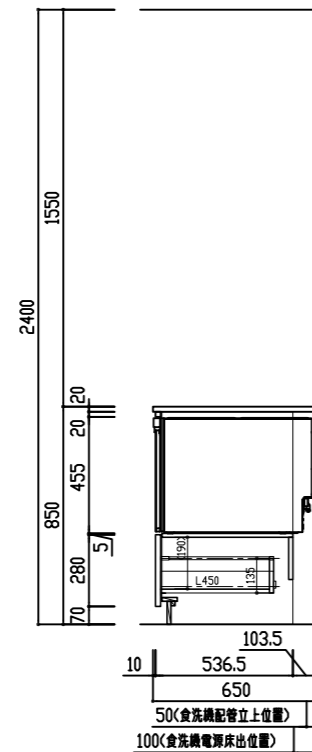
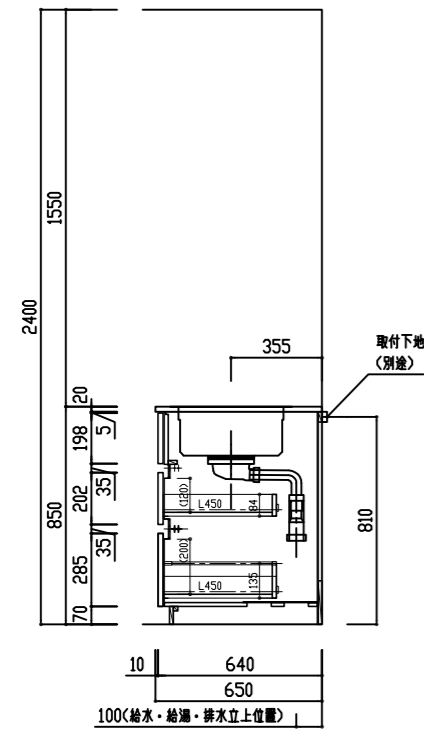
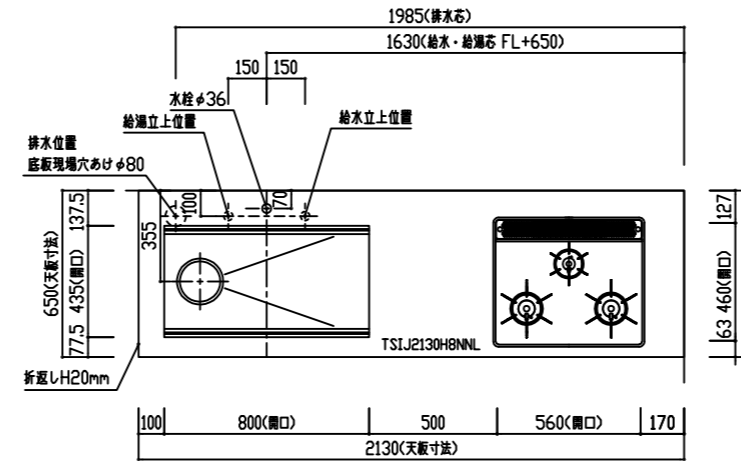
# ご参考図面

ご仕様に合わせて設備機器図面をご参照下さい。

エプロン形状 SNR+F20



番号	製品記号	名称	数量
1	TSIJ2130H8NNL	SUS 不燃性仕上 207mm ツワ: HT8DAツワ 静音 排水: KIT-B付	1
2	CUF-W6001655	上面スリット素材 W600 H16 D55	1
3	*DN0750CT0850L	ガラスドロー W750 ツワ一体型	1
4	*DD0450SL0850Z	食洗機下台 W450	1
5	*DN0900NX0850Z	ツワドロー W900	1
6	*PUT020830640	ツワドロー H830 D640	1
7	RB32AM4H2S-V/W	調理器具 W600 フラッシュ付 (ツワ) ガラス:	1
8	ADR-3A-9017 LSI	ツワドロー ツワ (富士工業)	1
9	YMP63-A325 SI	ツワドロー ツワ (富士工業)	1
10	3397720J	ツワドロー ツワ (富士工業)	1
11	RKW-404AM-SV	ツワドロー ツワ (富士工業)	1
12	PD+446410020	食洗機ドワ材	1
13	食洗機上ツワ	W446xH20	1
扉	メタミン	色	
把手	手掛仕様 (アルミ手掛)	コントロール: プッシュタッチ	
巾木	扉同色		
レール	タンデム ホワイト プルモーション付 小引出: I-BOXレール ホワイト		



scesto

検図者	検図者	検図者	製図者	TITLE
白石	中山		石川	THINKA II キッチンセット図 I型 2100L (標準) 食洗機あり JI210AAL

作成年月日	18年07月31日	水栓変更
縮尺	A3 1:30	

図面 No.	整理番号
S08060281K11	