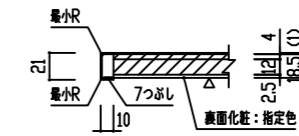


ご参考図面

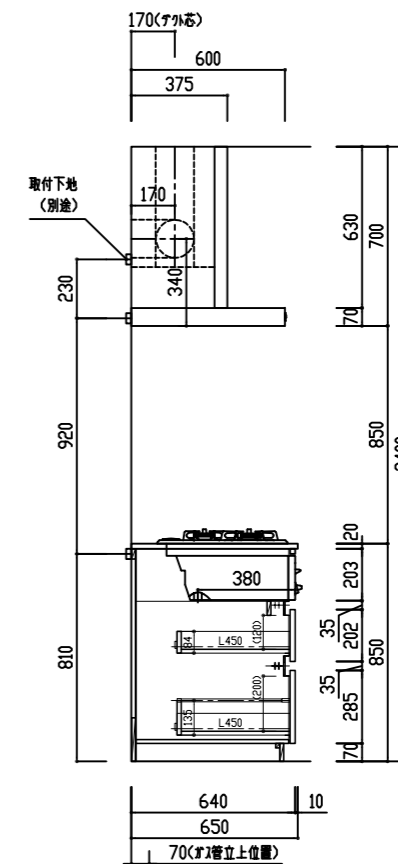
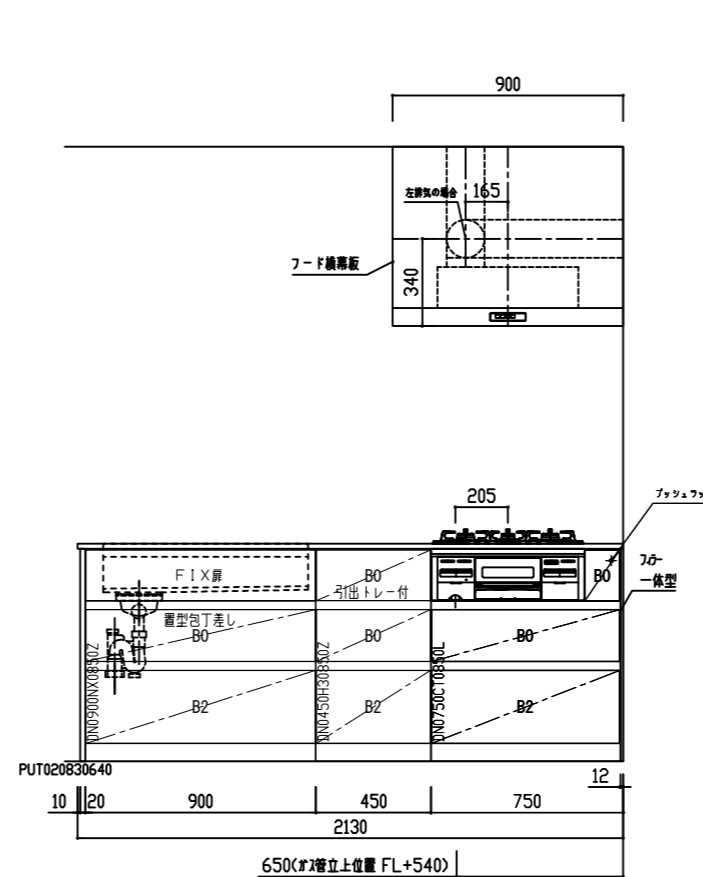
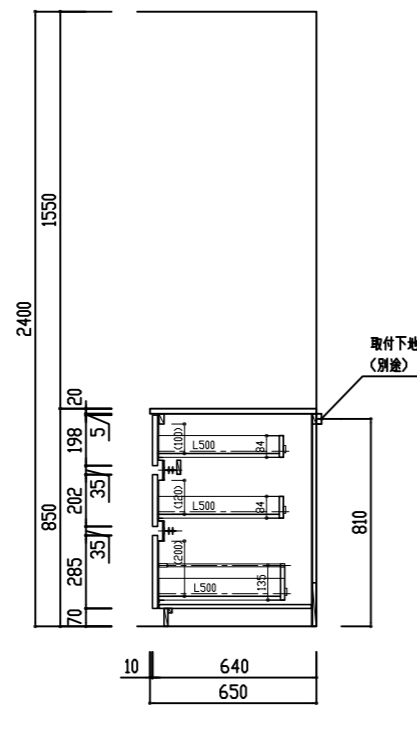
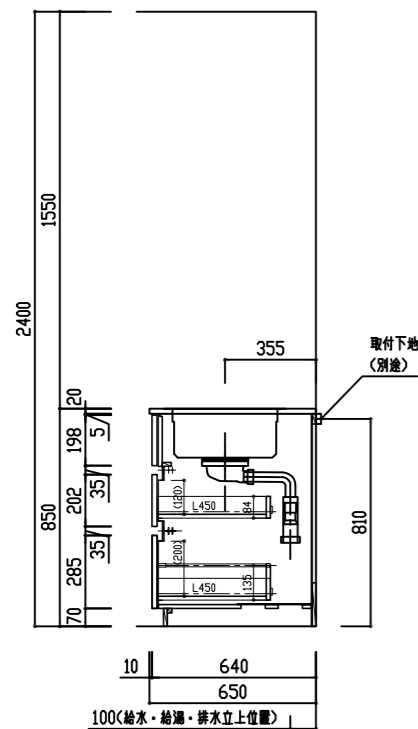
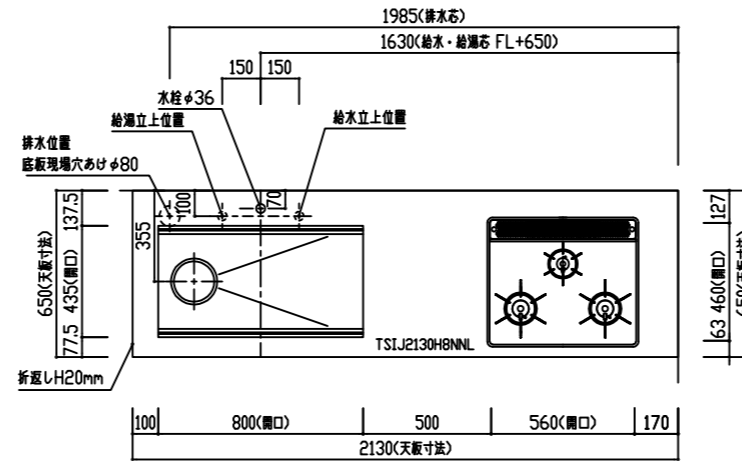
ご仕様に合わせて設備機器図面をご参照下さい。

エプロン形状 SNR+F20



番号	製品記号	名称	数量
1	TSIJ2130H8NNL	SUS パネルキッチン上 2075mm ソック: HT8DAソック 静音 排水: KIT-B付	1
2	CUF-W6001655	フロア収納材 W600 H16 D55	1
3	*DN0750CT0850L	ガス-スロウ-W750 フォー一体型	1
4	*DN0450H30850Z	ガス-スロウ-3段 W450 引出し付	1
5	*DN0900NX0850Z	ソック-スロウ-W900	1
6	*PUT020830640	シンク台 t20 H830 D640	1
7	RB32AM4H2S-V/W	調理器具 W600 フラット/リフト-クワイ> ガス種:	1
8	ADR-3A-9017 LSI	リフトド シルバ- <富士工業>	1
9	YMP63-A325 SI	フード横扉板 シルバ- <富士工業>	1
10	3397720J	ソックシルバ-水栓 <アロ-1>	1

扉	メフミン	色	
把手	手掛仕様 (アルミ手掛) コンロ脇: プッシュフッチ		
中木	扉同色		
レール	タンデム ホワイト プルモーション付 小引出: I-BOXレール ホワイト		



scesto

検図者	検図者	検図者	製図者	TITLE
白石	中山		石川	THINKA II キッチンセット図 I型 2100L(標準) 食洗機なし JI210NAL

作成年月日	18年07月31日	△	水栓変更
縮尺	18年06月25日	△	
		△	
		△	

図面 No.	整理番号
S08060280K11	