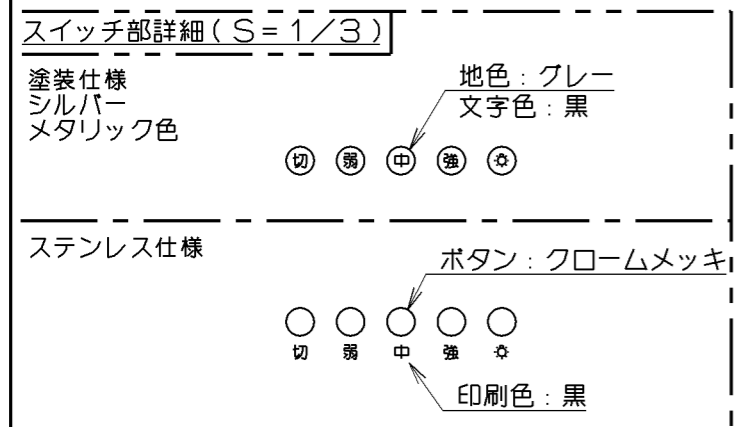
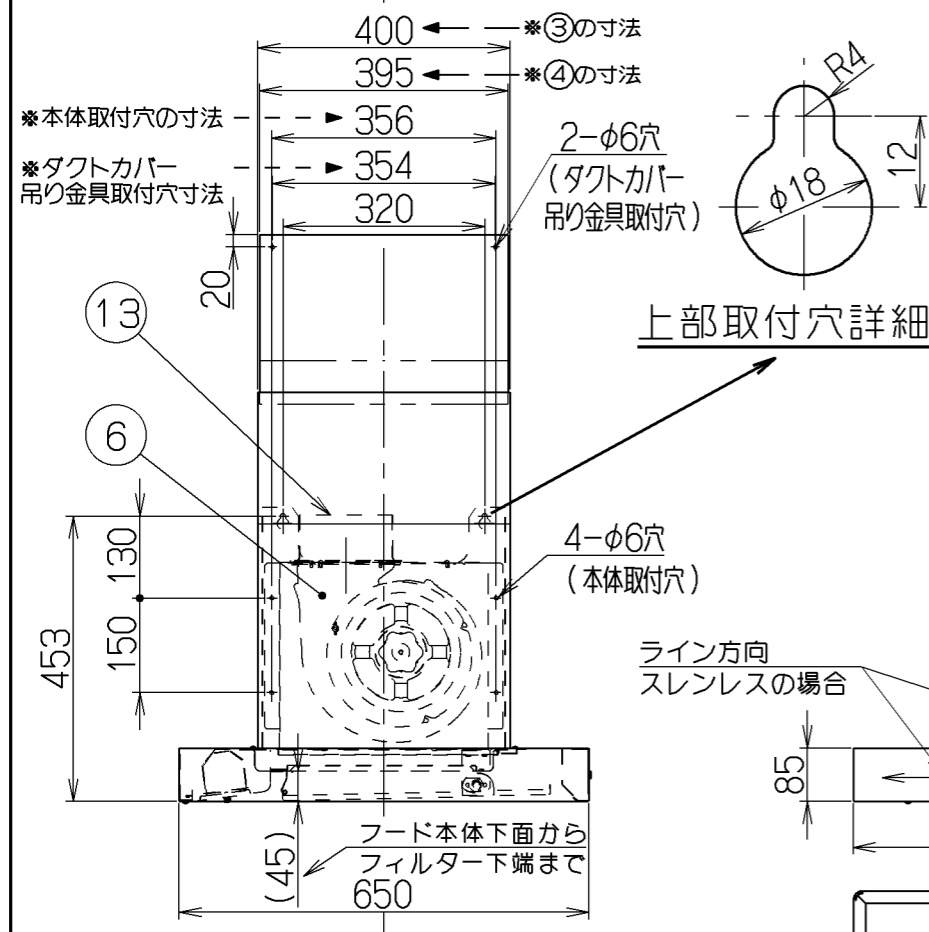
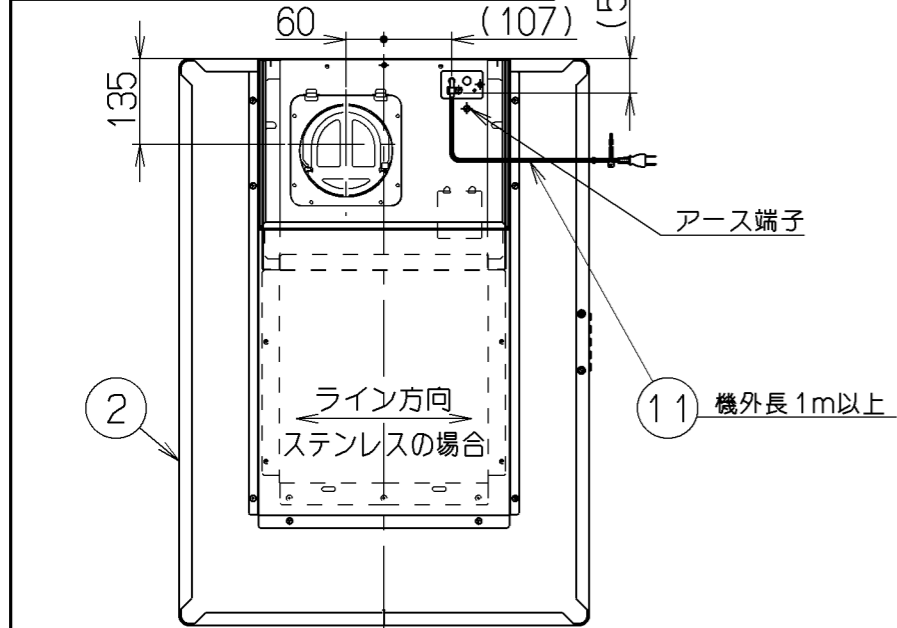


記号	変更履歴	技連番号	年月日	担当
△				



特性表

型名	定格電圧 (V)	ノッチ	定格周波数 (Hz)	消費電力 (W)	風量 (m³/h)		騒音 (dB)	製品質量 (kg)
					0 Pa	130 Pa		
SNSR-4MA-903R	100	強	50	106	610	440	47	27.5
			60	124	570	470	46	
		中	50	73	425	—	39	
			60	74	365	—	36	
		弱	50	32	160	—	20	
			60	31	140	—	19	

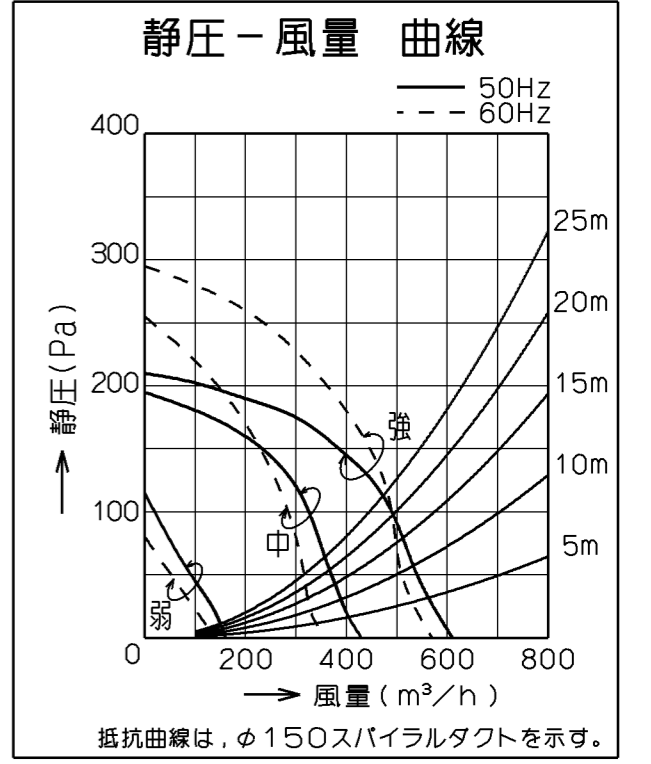
電動機形式 4極コンデンサ誘導電動機 絶縁抵抗 10MΩ以上 (500Vメガ-) 耐電圧 AC1000V 1分間 絶縁区分 E種

風量値はJIS C9603 チャンバー法による

主要部品一欄表

品番	部品名	材質	表面処理	色調
1	本体	亜鉛めっき鋼板		
2	フード本体	亜鉛めっき鋼板	ポリエステル塗装	シルバーメタリック
		ステンレス	No.4仕上げ	
3	ダクトカバー	亜鉛めっき鋼板	ポリエステル塗装	シルバーメタリック
		ステンレス	No.4仕上げ	
4	スライドダクト	亜鉛めっき鋼板	ポリエステル塗装	シルバーメタリック
		ステンレス	No.4仕上げ	
5	整流板	亜鉛めっき鋼板	ポリエステル塗装	シルバーメタリック
6	ケーシング	亜鉛めっき鋼板		
7	モーター	4種コンデンサ誘導電動機E種		
8	羽根	亜鉛めっき鋼板 (シロココファン)		
9	フィルタ	鋼板製スロットフィルタ1層 (ファンシーグリーン仕上: 黒)		
10	スイッチ	押しボタン式 (切、弱、中、強、照明)		
11	電源コード	プラグ付ビニル平形コード 0.75mm²・2心		
12	照明装置	ミニ電球 1ヶ付 (100V 40W 口金: E17)		
13	排気口	亜鉛めっき鋼板	逆風防止シャッター付	*付属品
14	ダクトカバー吊り金具	亜鉛めっき鋼板		*付属品
15	L形ダクト	亜鉛めっき鋼板		*別売品

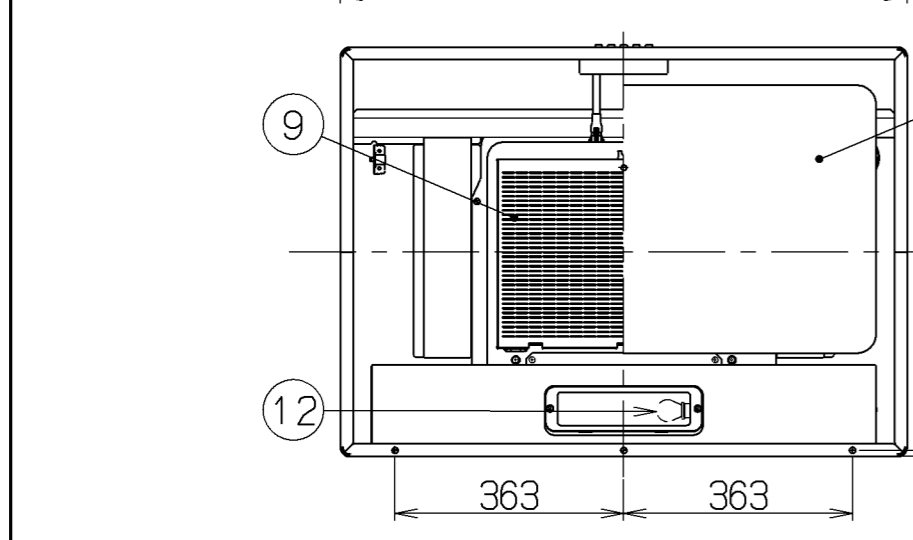
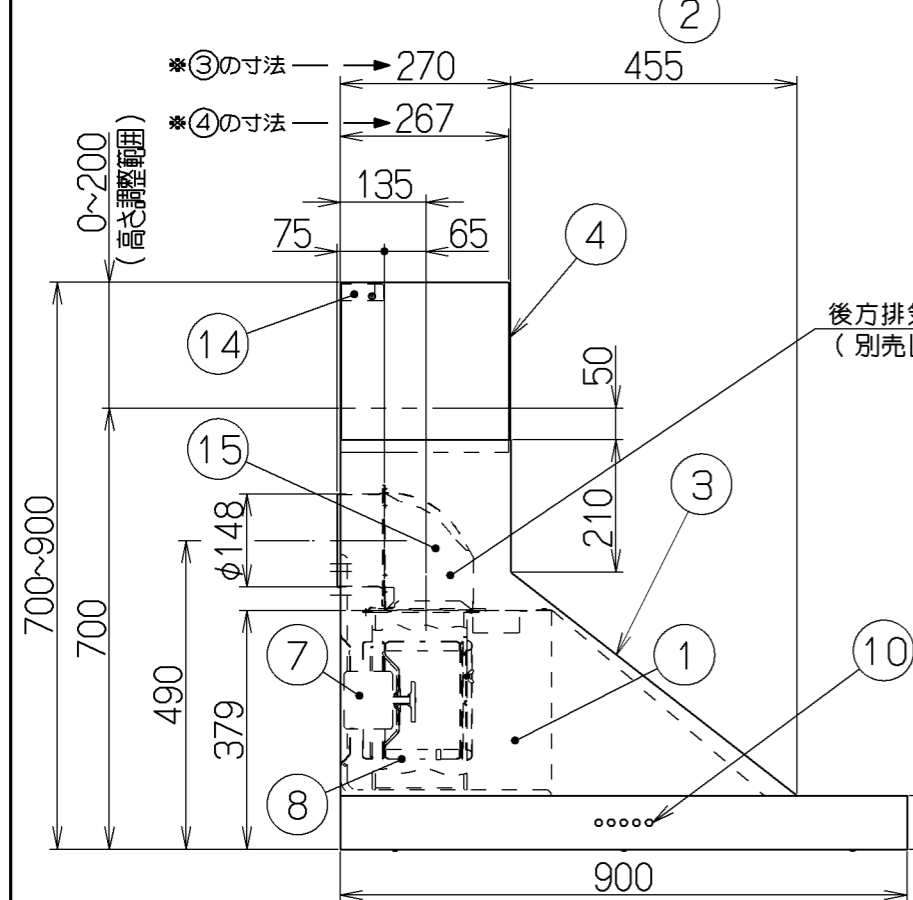
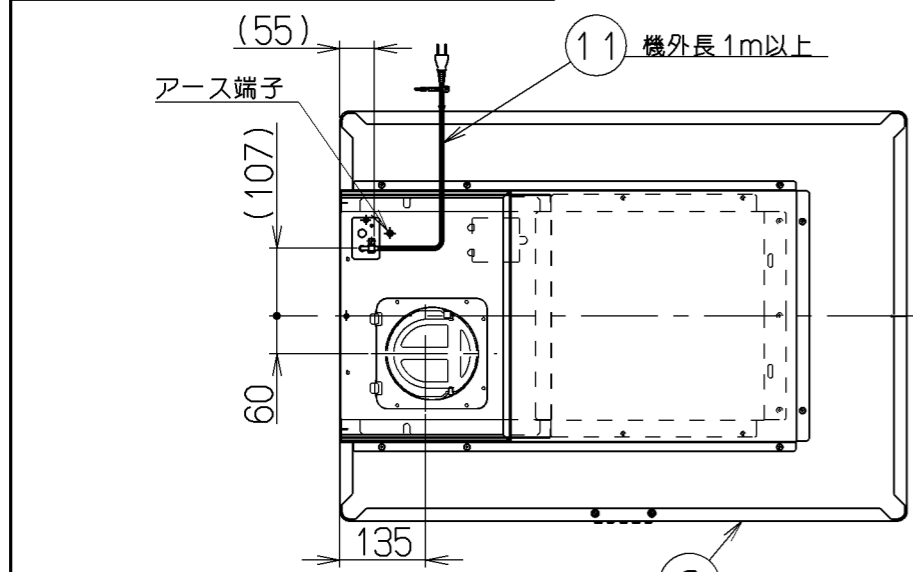
- 付属品
- 座付木ねじ (φ5.1×45) --- 8本
  - 化粧ねじ (M4×8) ----- 2本
  - ダクトカバー吊り金具 ----- 1個
  - 排気口 ----- 1個
  - ソフトテープ ----- 1個



注) 1. 排気方向は上方のみ。(後方排気の場合は別売のL形ダクトを使用)  
 2. 本図はR(右壁)仕様を示す。L(左壁)仕様は図番1890712による。

SNSR-4MA-903RS	189R9800	ステンレス No.4仕上げ	右壁仕様	KA132
SNSR-4MA-903RSI	189R98AA	シルバーメタリック(Sメタリック)	右壁仕様	KA132
型名	製品コード	色調	区分No.	
作成	2010/ 6/18	型名	SNSR-4MA-903R	
更新	****/**/**	図番	オリジナル	
		図番	1890711	
富士工業株式会社		三角法	尺	1/2
製品姿図				

記号	変更履歴	技建番号	年月日	担当
△				

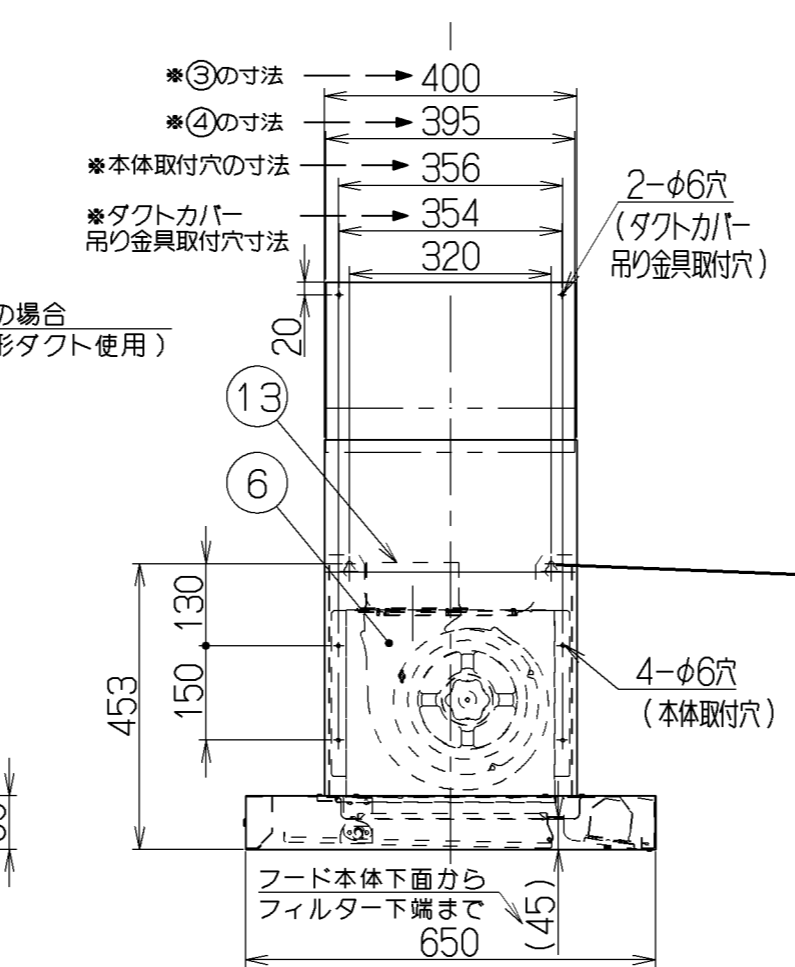


型名	定格電圧 (V)	ノッチ	定格周波数 (Hz)	消費電力 (W)	風量 (m³/h)		騒音 (dB)	製品質量 (kg)
					0 Pa	130 Pa		
SNSR-4MA-903L	100	強	50	106	610	440	47	27.5
			60	124	570	470	46	
		中	50	73	425	—	39	
			60	74	365	—	36	
		弱	50	32	160	—	20	
			60	31	140	—	19	

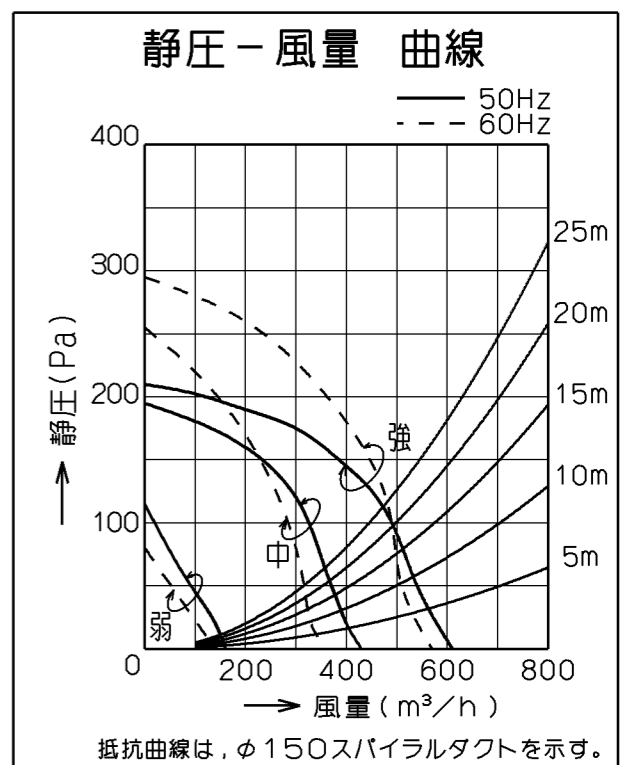
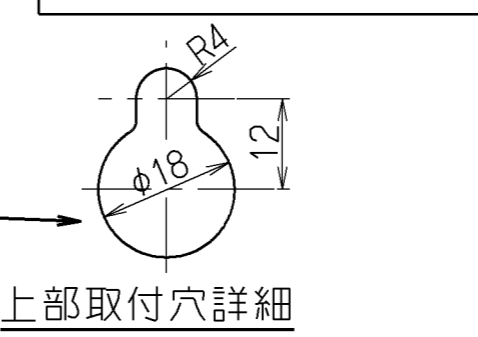
電動機形式 4極コンデンサ誘導電動機 絶縁抵抗 10MΩ以上 (500Vメガー) 耐電圧 AC1000V 1分間 絶縁区分 E種

風量値はJIS C9603 チャンバー法による

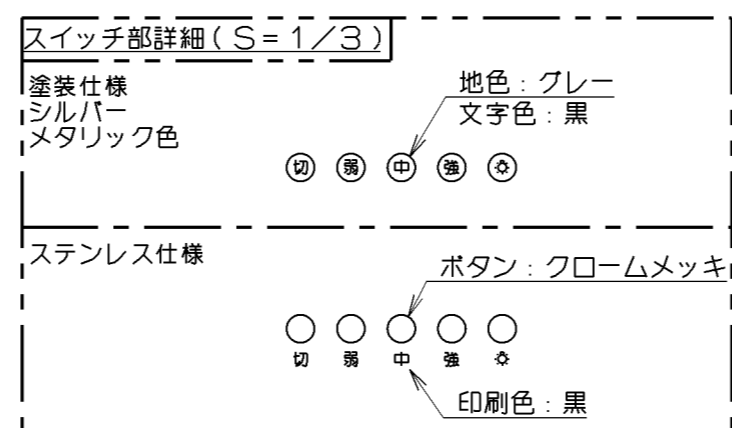
品番	部品名	材質	表面処理	色調
1	本体	亜鉛めっき鋼板		
2	フード本体	亜鉛めっき鋼板	ポリエステル塗装	シルバーメタリック
		ステンレス	No.4仕上げ	
3	ダクトカバー	亜鉛めっき鋼板	ポリエステル塗装	シルバーメタリック
		ステンレス	No.4仕上げ	
4	スライドダクト	亜鉛めっき鋼板	ポリエステル塗装	シルバーメタリック
		ステンレス	No.4仕上げ	
5	整流板	亜鉛めっき鋼板	ポリエステル塗装	シルバーメタリック
6	ケーシング	亜鉛めっき鋼板		
7	モーター	4極コンデンサ誘導電動機E種		
8	羽根	亜鉛めっき鋼板 (シロココファン)		
9	フィルタ	鋼板製スロットフィルタ1層 (ファンシーグリーン仕上: 黒)		
10	スイッチ	押しボタン式 (切、弱、中、強、照明)		
11	電源コード	プラグ付ビニル平形コード0.75mm²・2心		
12	照明装置	ミニ電球 1ヶ付 (100V 40W 口金: E17)		
13	排気口	亜鉛めっき鋼板	逆風防止シャッター付	*付属品
14	ダクトカバー吊り金具	亜鉛めっき鋼板		*付属品
15	L形ダクト	亜鉛めっき鋼板		*別売品



- 付 属 品
- 座付木ねじ (φ5.1×45) --- 8本
  - 化粧ねじ (M4×8) --- 2本
  - ダクトカバー吊り金具 --- 1個
  - 排気口 --- 1個
  - ソフトテープ --- 1個



注) 1. 排気方向は上方のみ。(後方排気の場合は別売のL形ダクトを使用)  
 2. 本図はL(左壁)仕様を示す。R(右壁)仕様は図番1890711による。



SNSR-4MA-903LS	189R9900	ステンレス No.4仕上げ	左壁仕様	KA132
SNSR-4MA-903LSI	189R99AA	シルバーメタリック(Sメタリック)	左壁仕様	KA132
型名	製品コード	色調	区分No.	
作成	2010/ 6/18	型名	SNSR-4MA-903L	
更新	****/**/**	図番	1890712	
富士工業株式会社		三角法	1/2	製品姿図