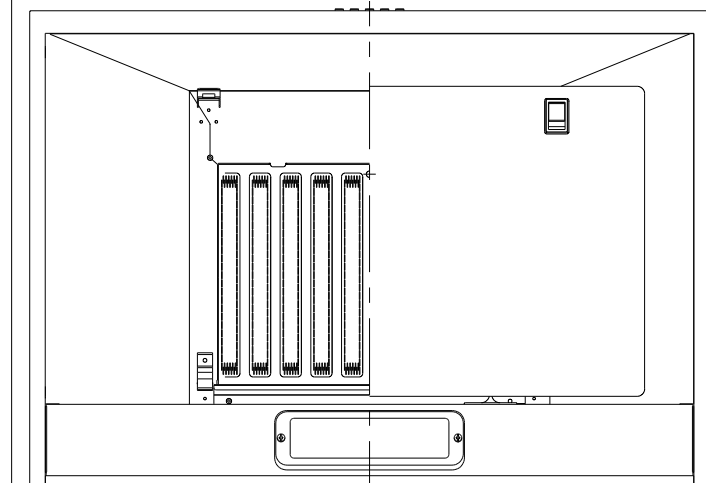
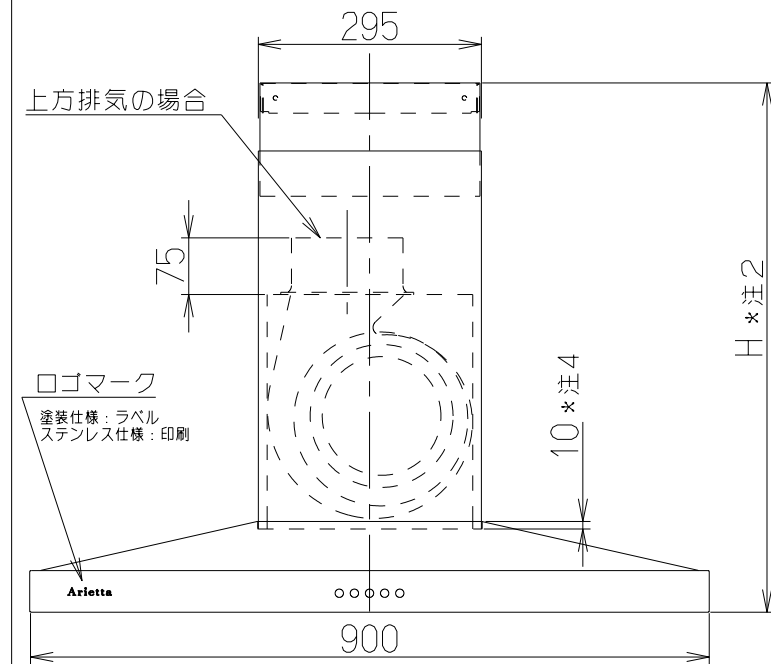
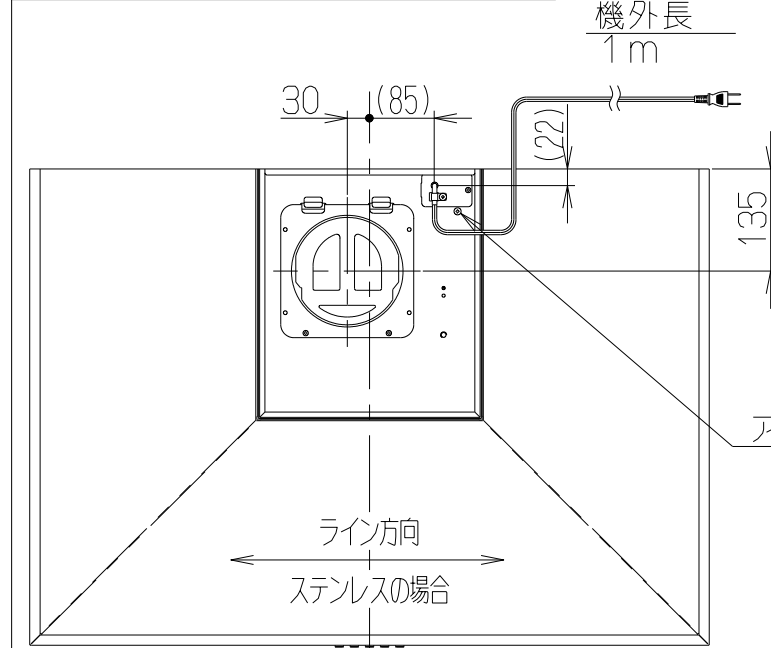


記号	変更履歴	枝番号	年月日	担当
△				
△				
△				

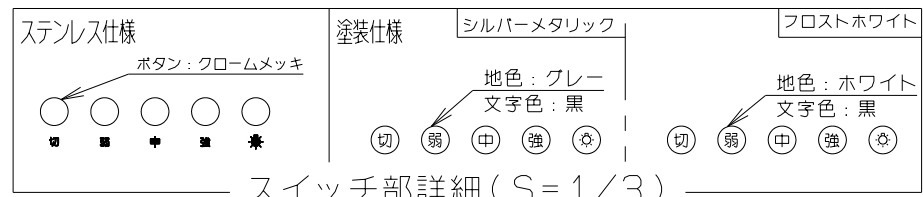


ダクトカバー寸法一覧

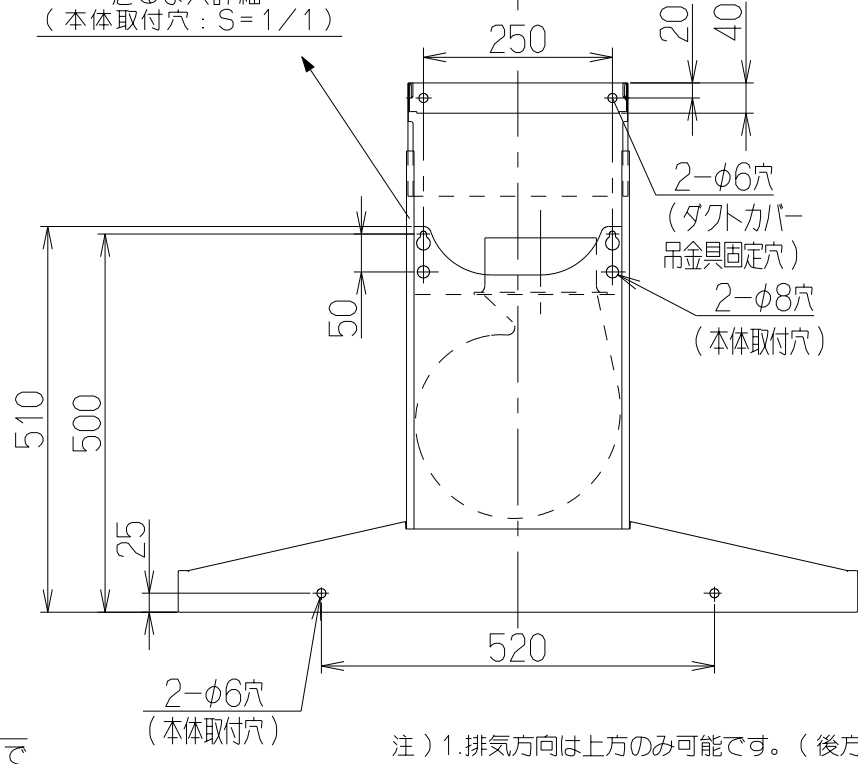
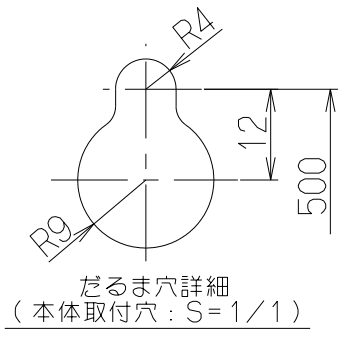
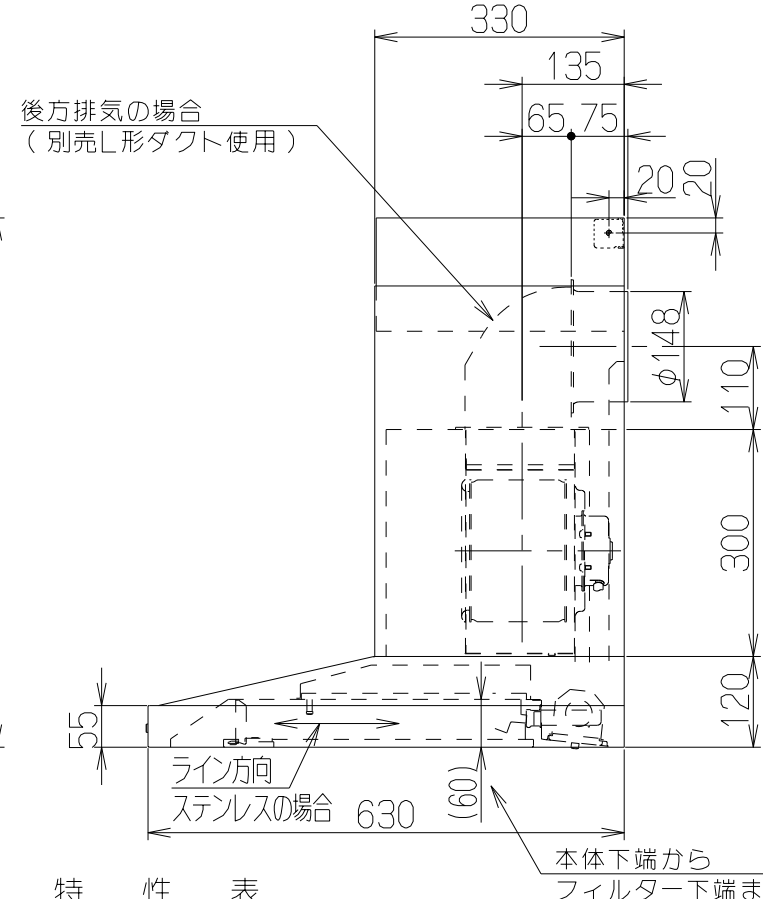
品番	型名	H寸法
⑬	DCA-430*AJ	550~700
⑭	DCA-580*AJ	700~900
⑮	DCA-730*AJ	850~1050

付属品

座付ねじ(φ5.1×45) ----- 6本
 排気口 ----- 1個
 ソフトテープ ----- 1本

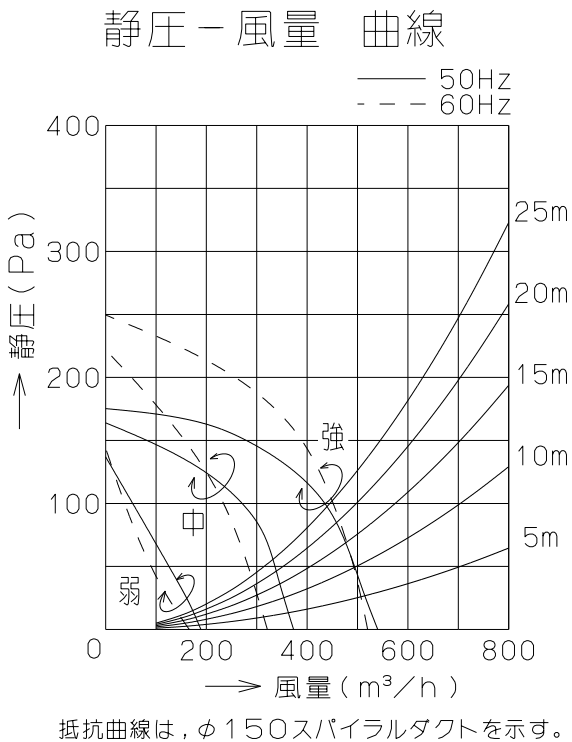


後方排気の場合
(別売L形ダクト使用)



主要部品一覧表

品番	部品名	材質	表面処理	色調
1	フード本体	ステンレス	No, 4仕上	
		亜鉛めっき鋼板	ポリエステル塗装(注5)	表題欄による
2	ケーシング	亜鉛めっき鋼板	一部ファンシーグリーン仕上	
3	モーター	4極コンデンサ誘導電動機E種		
4	ファン	亜鉛めっき鋼板	ファンシーグリーン仕上(シロココファン)	
5	フィルター	ガルバリウム鋼板製アクアスリットフィルタ1層(両面親水性コート:クリア)		
6	スイッチ	押しボタン式スイッチ(切・弱・中・強・照明)		
7	排気口	亜鉛めっき鋼板	逆風防止シャッター付	※付属品
8	電源コード	プラグ付きビニル平形コード0.75mm ² ・2心		
9	照明装置	LED電球 1ヶ付(小形電球40W形相当 口金:E17 昼白色)		
10	オイルパック	ポリカーボネート	クリアー	※付属品
11	L形ダクト	亜鉛めっき鋼板		※別売品
12	整流板	ステンレス	No, 4仕上	
		亜鉛めっき鋼板	フッ素塗装	表題欄による
13	ダクトカバー	ステンレス	No, 4仕上	※別売品
		亜鉛めっき鋼板	ポリエステル塗装	※別売品
14	ダクトカバー	ステンレス	No, 4仕上	※別売品
		亜鉛めっき鋼板	ポリエステル塗装	※別売品
15	ダクトカバー	ステンレス	No, 4仕上	※別売品
		亜鉛めっき鋼板	ポリエステル塗装	※別売品



特性表

型名	定格電圧 (V)	ノッチ	定格周波数 (Hz)	消費電力 (W)	風量 (m³/h)		騒音 (dB)	製品質量 (Kg)	
					0Pa	100Pa			
BETL-901	100	強	50	95	540	435	46	22.0	
			60	110	520	450	46		
			50	65	370	—	39		
			60	67	320	—	35		
		中	50	35	190	—	24		
			60	34	170	—	22		
			弱	50	35	190	—		24
				60	34	170	—		22

電動機形式	4極コンデンサ誘導電動機	絶縁抵抗	10MΩ以上 (500Vメガー)	耐電圧	AC1000V 1分間	絶縁区分	E種
-------	--------------	------	------------------	-----	-------------	------	----

風量値はJIS C9603 チャンバー法による

注) 1. 排気方向は上方のみ可能です。(後方排気の場合は別売のL形ダクトを使用)
 2. ダクトカバーは型名によって寸法が異なります。(ダクトカバー寸法一覧参照のこと)
 3. 品番 ⑬ ダクトカバー(DCA-430*AJ)の場合、別売L形ダクトは使用できません。
 4. ダクトカバーは本体部に10mm落とし込んで設置します。
 5. フード内面はフッ素塗装とする。

BETL-901S	1B9201Z9	ステンレス No, 4仕上	KA132
BETL-901FW	1B9201AT	フロストホワイト	KA132
BETL-901SI	1B9201AA	シルバーメタリック(Sメタリック)	KA132
型名	製品コード	色調	区分No.
作成	黒澤	型名	BETL-901
更新	****/**/**	図番	1B90181
富士工業株式会社		図名	製品姿図

富士工業株式会社

三角法 尺 1/10