

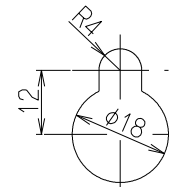
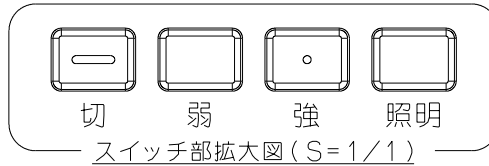
記号	変更履歴	校閲番号	年月日	担当
△				
△				
△				

特性表

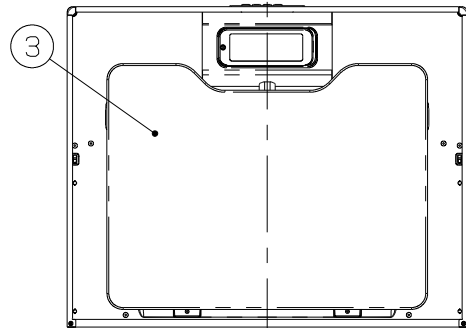
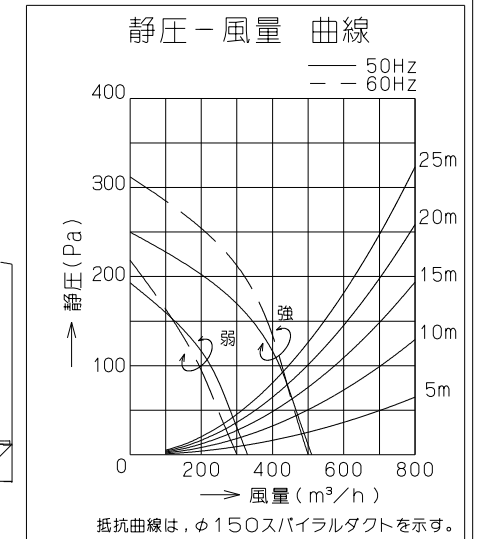
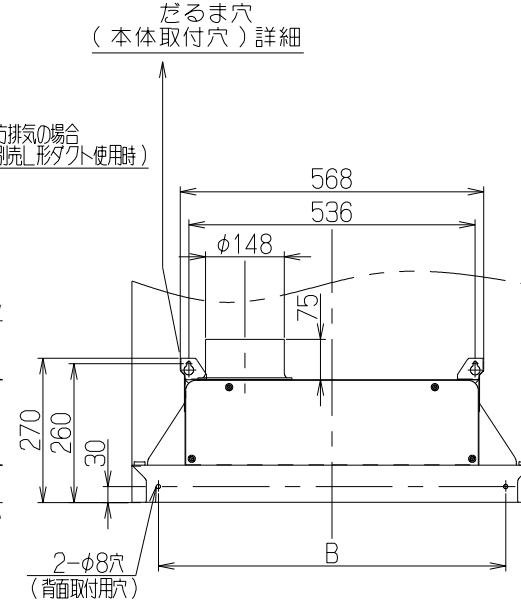
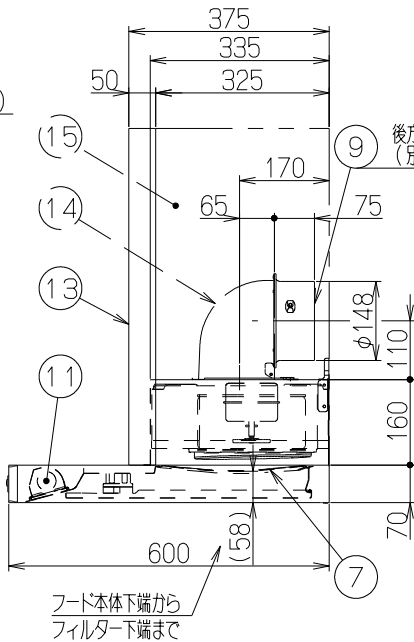
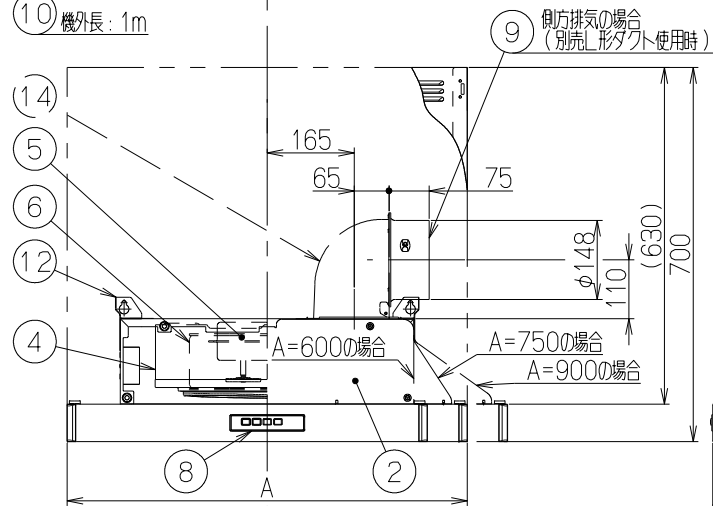
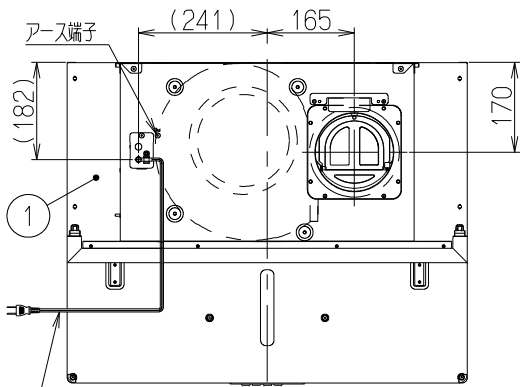
型名	定格電圧 (V)	ノッチ	定格周波数 (Hz)	消費電力 (W)	風量 (m³/h)		騒音 (dB)	製品質量 (kg)
					0 Pa	100 Pa		
ADR-3A-6017R ADR-3A-7517R ADR-3A-9017R	100	強	50	90	510	420	49	14.0
			60	106	500	430	48	15.0
		弱	50	49	330	—	37	16.0
			60	51	300	—	35	

電動機形式	4極コンデンサ誘導電動機	絶縁抵抗	10MΩ以上 (500Vメガー)	耐電圧	AC1000V 1分間	絶縁区分	E種
-------	--------------	------	------------------	-----	-------------	------	----

風量値はJIS C9603 チャンパー法による



主要部品一欄表					
品番	部品名	材質	表面処理	色調	
1	フード本体	亜鉛めっき鋼板	ポリエステル塗装	表題欄による	
2	本体	亜鉛めっき鋼板			
3	整流板	亜鉛めっき鋼板	ポリエステル塗装	表題欄による	
4	ケーシング	亜鉛めっき鋼板			
5	モーター	4極コンデンサ誘導電動機E種			
6	ファン	亜鉛めっき鋼板(シロッコファン)			
7	フィルター	ガルバリウム鋼板製イージーフィルター(1層)			
8	スイッチ	押しボタン式(切、弱、強、照明)			
9	排気口	亜鉛めっき鋼板	逆風防止シャッター付	*付属品	
10	電源コード	プラグ付ビニル平形コード0.75mm²・2心 2極差込プラグ			
11	照明装置	ミニ電球 1ヶ付属 (定格100V 40W 口金:E17)			
12	吊金具	亜鉛めっき鋼板			
13	幕板	カラー鋼板	*付属品	*表題欄による	
14	L形ダクト	亜鉛めっき鋼板 *別売品: LD-15			
15	横幕板	カラー鋼板	*別売品: YMP63-A325* (*=BK, W, SI)		



— 付 属 品 —

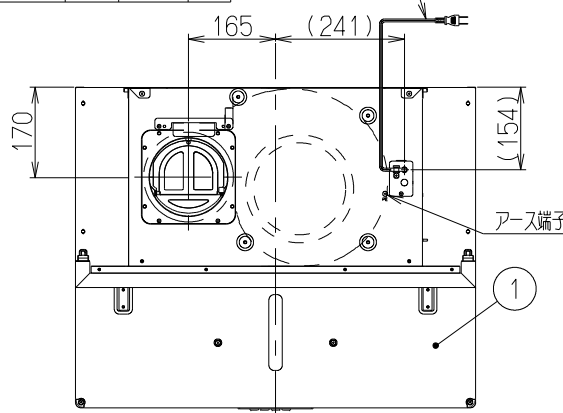
座付ねじ (φ5.1x45)	—	—	4本
ソフトテープ	—	—	1本
固定ばね	—	—	2個
取付ねじ (M4x10)	—	—	4本
幕板固定金具	—	—	2個
丸木ねじ (φ4.1x16)	—	—	4本

注) 1. 本図は右 (R) 排気を示す。

800	900	ADR-3A-9017RSI	189U32AA	シルバーメタリック(Sメタリック)	KA132
		ADR-3A-9017RBK	189U32SW	ブラック(ブラックJ)	KA132
650	750	ADR-3A-9017RW	189U32XP	ホワイト(C-202)	KA132
		ADR-3A-7517RSI	189U31AA	シルバーメタリック(Sメタリック)	KA132
		ADR-3A-7517RBK	189U31SW	ブラック(ブラックJ)	KA132
500	600	ADR-3A-7517RW	189U31XP	ホワイト(C-202)	KA132
		ADR-3A-6017RSI	189U30AA	シルバーメタリック(Sメタリック)	KA132
		ADR-3A-6017RBK	189U30SW	ブラック(ブラックJ)	KA132
		ADR-3A-6017RW	189U30XP	ホワイト(C-202)	KA132
		型名	製品コード	色調	区分No.
B寸法	A寸法	作成	2012/ 3/21	型名	ADR-3A-6017/7517/9017R
		更新	****/**/*	型名	オリジナル 石排気
		更新	****/**/*	図番	1890835
		富士工業株式会社		三角法	1/10
		製品姿図			

記号	変更履歴	校閲番号	年月日	担当
△				
△				
△				

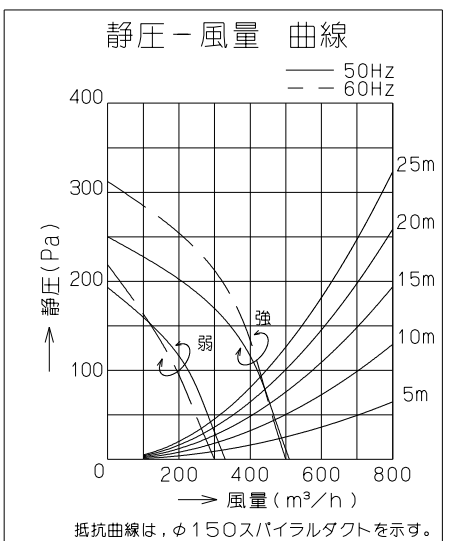
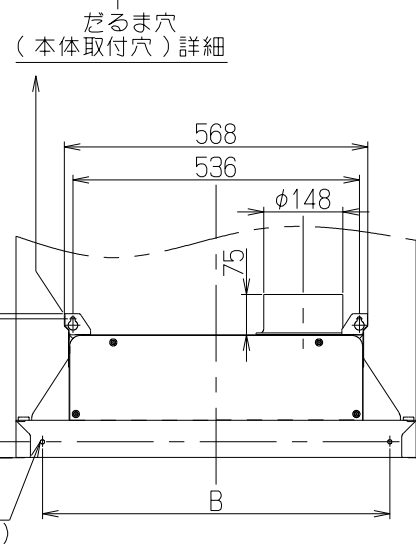
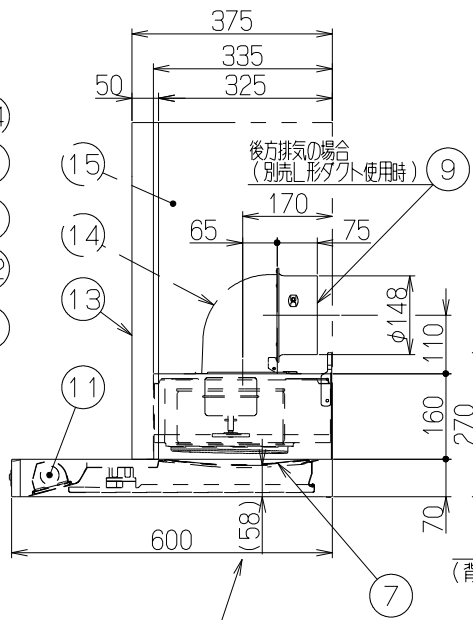
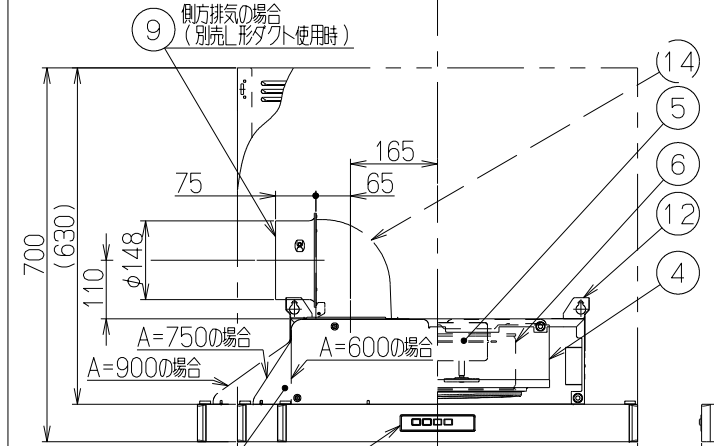
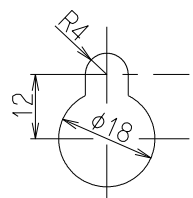
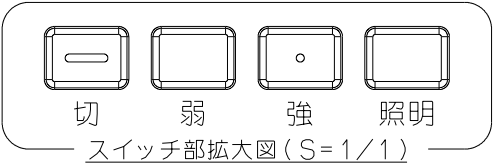
⑩ 機外長: 1m



型名	定格電圧 (V)	ノッチ	定格周波数 (Hz)	消費電力 (W)	風量 (m³/h)	騒音 (dB)	製品質量 (kg)	
ADR-3A-6017L ADR-3A-7517L ADR-3A-9017L	100	強	50	90	510	420	49	14.0
			60	106	500	430	48	15.0
		弱	50	49	330	—	37	16.0
			60	51	300	—	35	—

電動機形式	4極コンデンサ誘導電動機	絶縁抵抗	10MΩ以上 (500Vメガー)	耐電圧	AC1000V 1分間	絶縁区分	E種
-------	--------------	------	------------------	-----	-------------	------	----

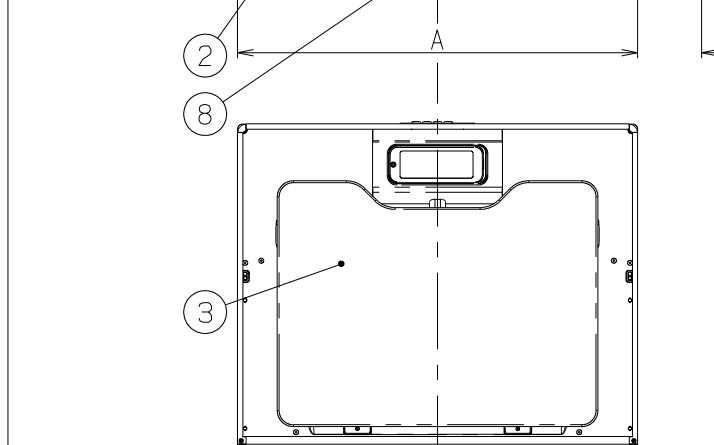
風量値はJIS C9603 チャンバー法による



- 付属品
- 座付ねじ (φ5.1x45) --- 4本
 - ソフトテープ --- 1本
 - 固定ばね --- 2個
 - 取付ねじ (M4x10) --- 4本
 - 幕板固定金具 --- 2個
 - 丸木ねじ (φ4.1x16) --- 4本

注) 1. 本図は左(L)排気を示す。

品番	部品名	材質	表面処理	色調
1	フード本体	亜鉛めっき鋼板	ポリエステル塗装	表題欄による
2	本体	亜鉛めっき鋼板		
3	整流板	亜鉛めっき鋼板	ポリエステル塗装	表題欄による
4	ケーシング	亜鉛めっき鋼板		
5	モーター	4極コンデンサ誘導電動機E種		
6	ファン	亜鉛めっき鋼板(シロココファン)		
7	フィルター	ガルバリウム鋼板製イージーフィルター(1層)		
8	スイッチ	押しボタン式(切、弱、強、照明)		
9	排気口	亜鉛めっき鋼板	逆風防止シャッター付	*付属品
10	電源コード	プラグ付ビニル平形コード0.75mm²・2心	2極差込プラグ	
11	照明装置	ミニ電球	1ヶ付属 (定格100V 40W 口金: E17)	
12	吊金具	亜鉛めっき鋼板		
13	幕板	カラー鋼板	*付属品	表題欄による
14	L形ダクト	亜鉛めっき鋼板	*別売品: LD-15	
15	横幕板	カラー鋼板	*別売品: YMP63-A325*	(* = BK, W, SI)



800	900	ADR-3A-9017LSI	189U35AA	シルバーメタリック(Sメタリック)	KA132
		ADR-3A-9017LBK	189U35SW	ブラック(ブラックJ)	KA132
		ADR-3A-9017LW	189U35XP	ホワイト(C-202)	KA132
	650	750	ADR-3A-7517LSI	189U34AA	シルバーメタリック(Sメタリック)
ADR-3A-7517LBK			189U34SW	ブラック(ブラックJ)	KA132
ADR-3A-7517LW			189U34XP	ホワイト(C-202)	KA132
500	600	ADR-3A-6017LSI	189U33AA	シルバーメタリック(Sメタリック)	KA132
		ADR-3A-6017LBK	189U33SW	ブラック(ブラックJ)	KA132
		ADR-3A-6017LW	189U33XP	ホワイト(C-202)	KA132
B寸法	A寸法	作成	2012/ 3/21	型名	ADR-3A-6017/7517/9017L
		更新	****/ **/ **	図番	オリジナル 左排気
				図名	1890836
富士工業株式会社				三角法	1/10
				図名	製品姿図