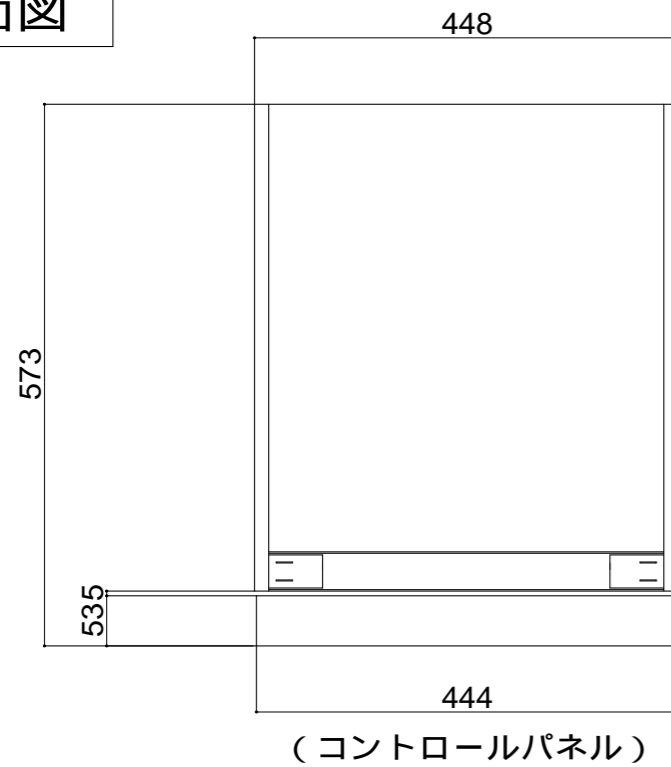
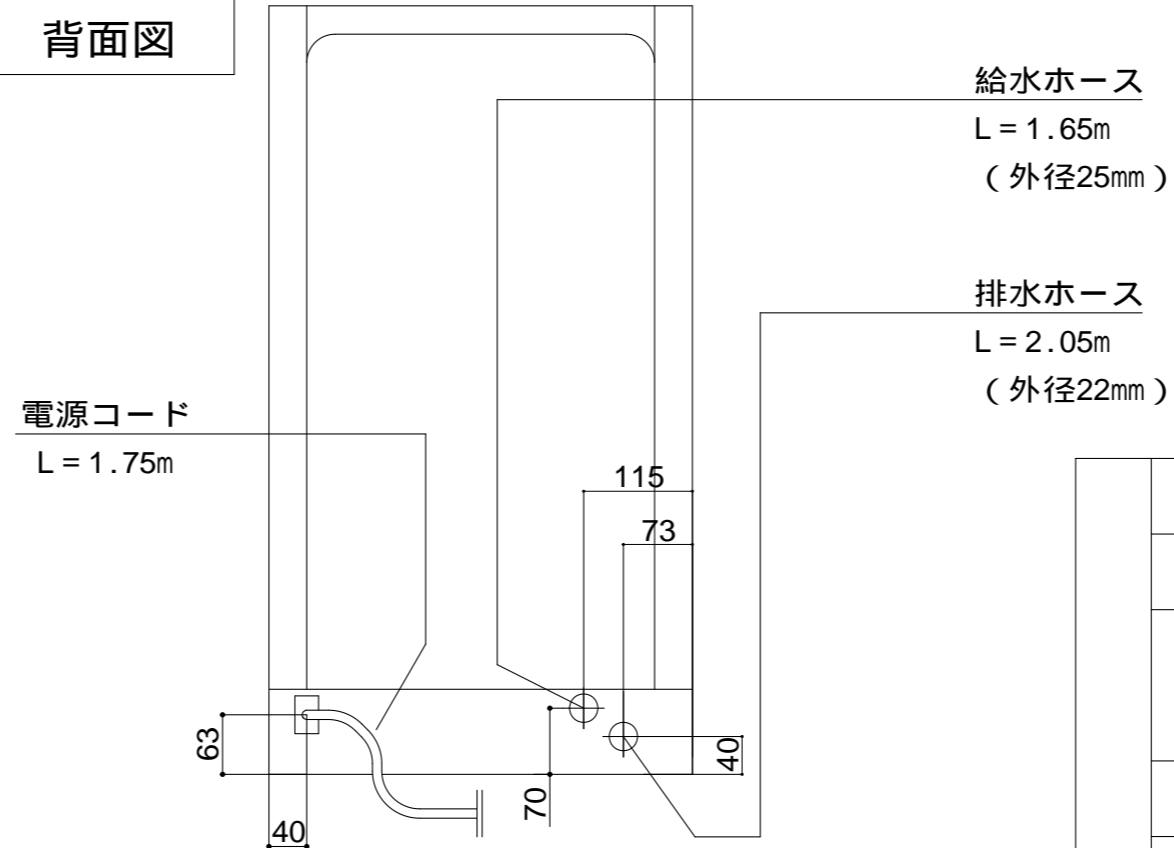


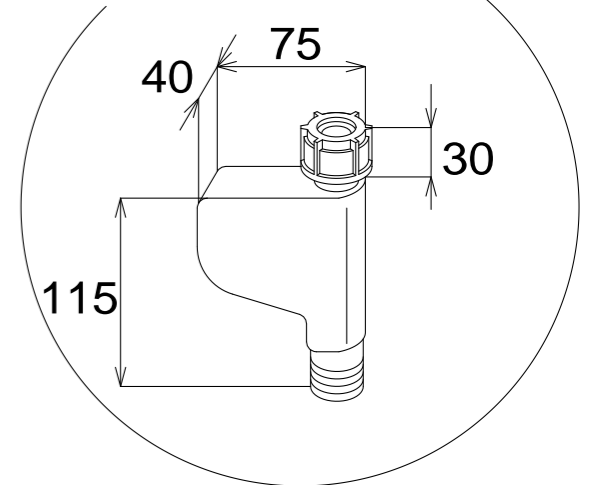
平面図



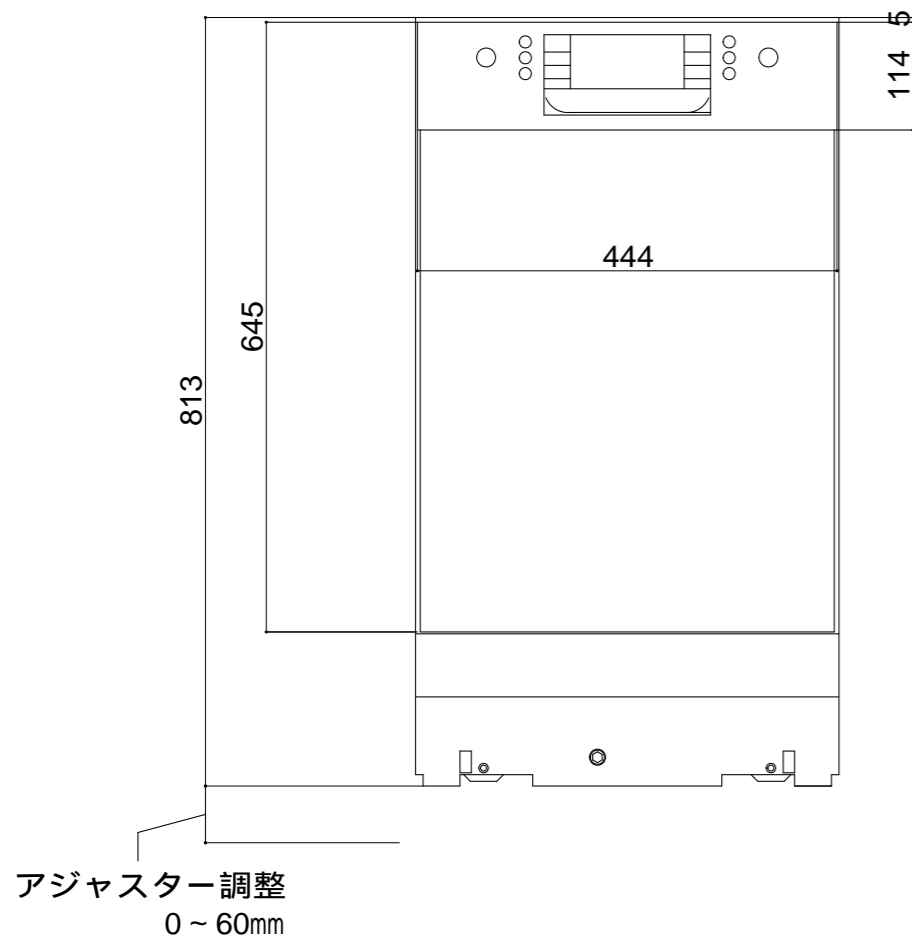
背面図



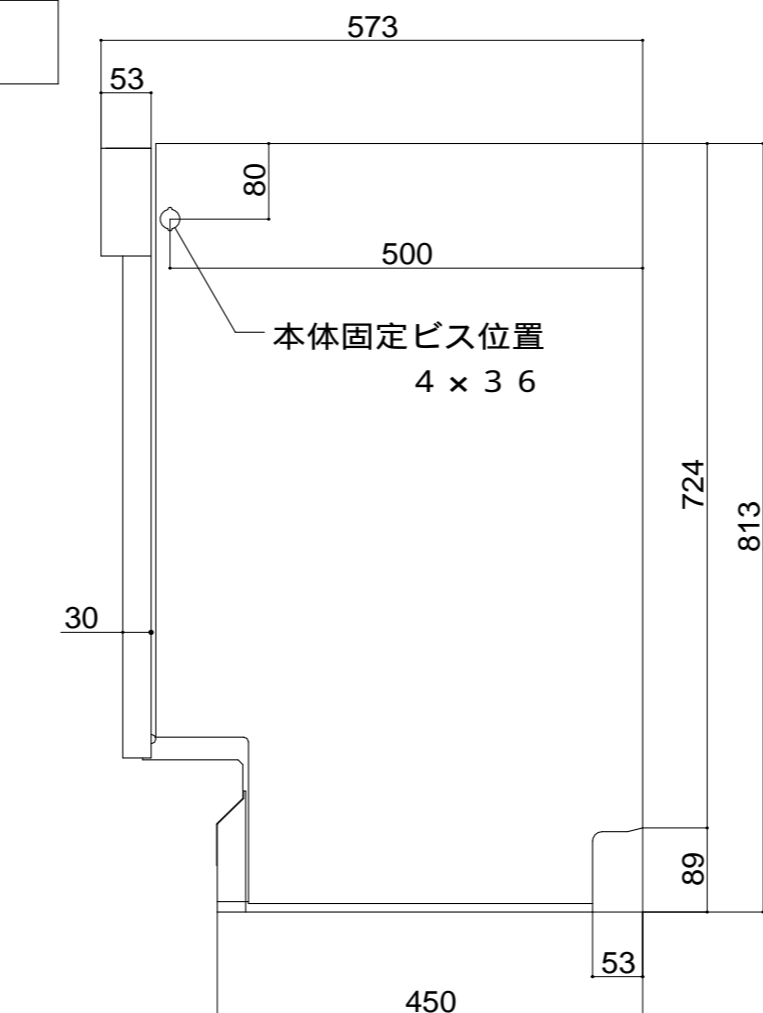
給水電磁弁 詳細



正面図



側面図



型式	SD4P9B		
設置方法	ビルトイン		
電源	ブレーカー付き 単相200V・15A専用回路(アース付)		
周波数	50/60Hz		
仕 様 コ ン セ ン ト 形 状	露出型	パナソニック	WKS294
	埋込型	パナソニック	WTF19324WK
消費電力	1700W		
作動水圧	0.05 ~ 1.0Mpa		
給湯接続	60 (温水接続設定必須)		
製品寸法	W448mm D573mm H813 ~ 873mm 寸法公差 ±1mm		
開口寸法	W450mm D573mm以上 H815 ~ 875mm		
アジャスター	3点(前方2点/後方1点) 調整高さ0 ~ 60mm		
面材重量	2.5kg ~ 6.5kg		
重量	41kg		

製品名	ボッシュ ビルトイン食器洗い機 4 5 cm		
品番	SP166MS006	縮尺	-
承認	照査	製図	作図日 2018年4月 投影法
日本グリーンパックス株式会社			