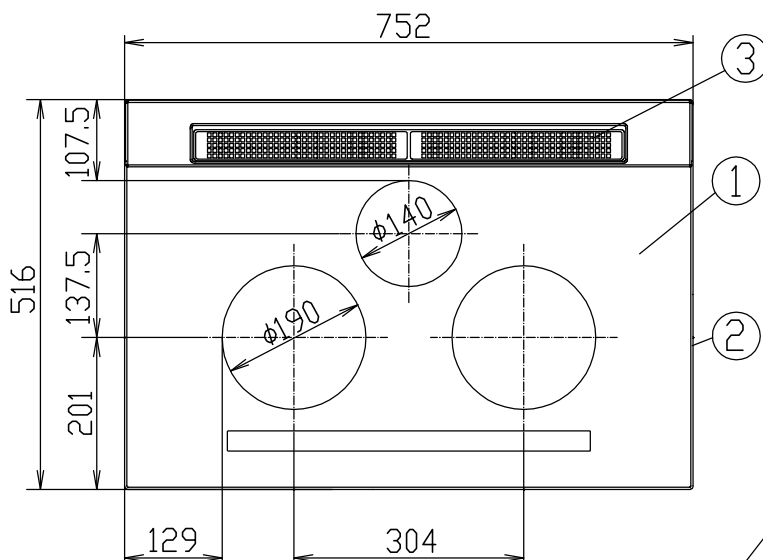
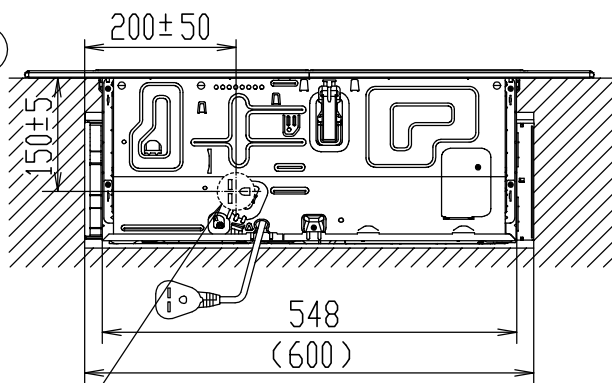


平面図

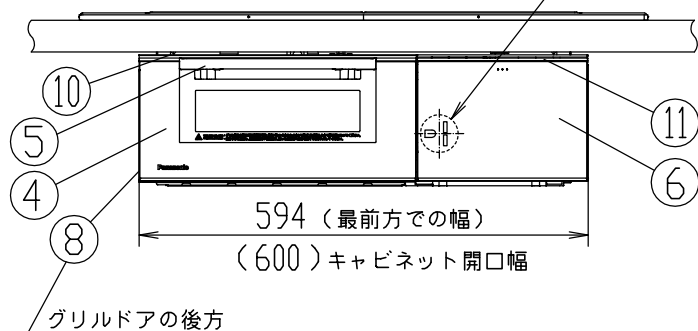


背面図



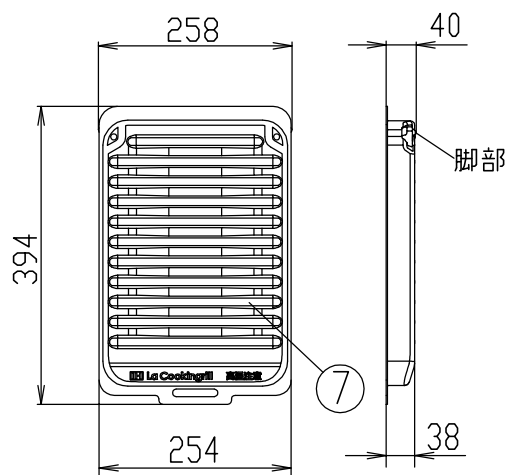
コンセント位置を示す  
コンセントの方向に注意してください。

正面図

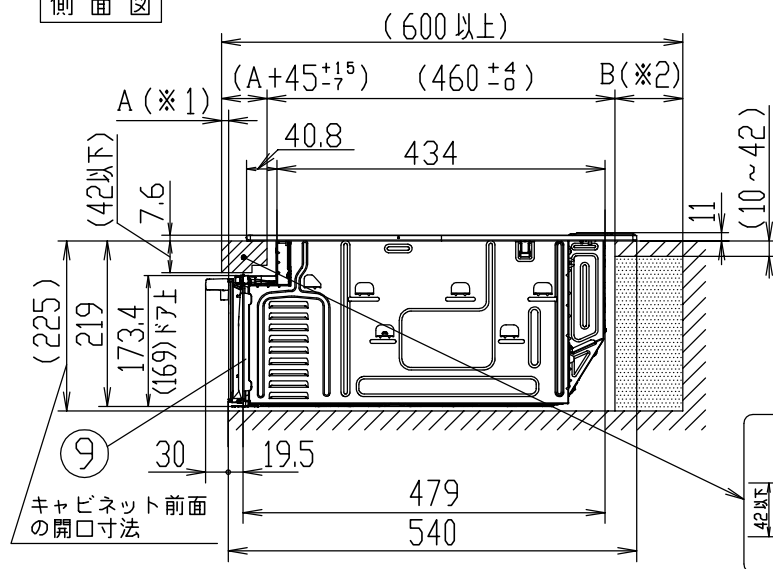


グリルドアの後方

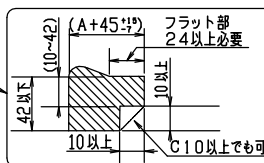
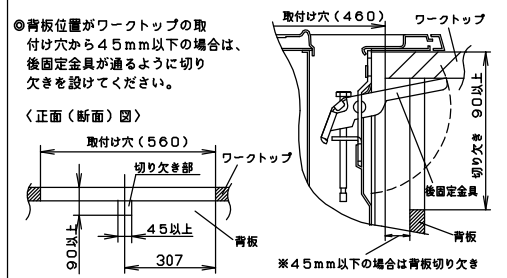
グリルⅢ



側面図



ワークトップの後方に背板がある場合 (単位: mm)



※1. A寸法は、ワークトップ前面とキャビネット前面（機器本体前面）との差です。

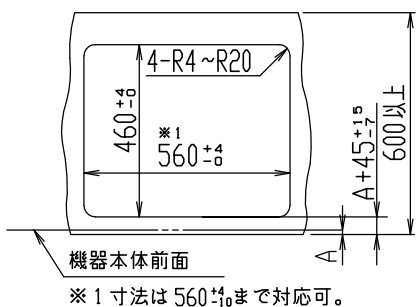
※2. B寸法が80mm以上あればパナソニック（株）製（WK36301B）の露出コンセントが使えます。

定格・仕様

定 格 電 圧	単相200V (50-60Hz)		
定 格 消 費 電 力	5800W ※4800W/4000Wに切換え可能		
大きさ (約)	外 形 寸 法	幅752×奥行570×高さ230mm (ワークトップの上高さ11mm)	
	グ リ ル 内 寸	幅260×奥行394×高さ101mm	
質 量 (重 量)	約29.4kg		
発熱体	右 ヒ ー タ ー	誘導加熱式コイル (IH)	(アルミ以外) 3200W (アルミ) 2600W 直径190mm
	左 ヒ ー タ ー		(アルミ以外) 3200W (アルミ) 2600W 直径190mm
	中 央 ヒ ー タ ー		2000W 直径140mm
	グ リ ル ヒ ー タ ー	面 ヒ ー タ ー 誘導加熱式コイル (IH)	2650W
電 力 調 節 範 囲 (約)	右 ヒ ー タ ー	ガラスタッチキー	(アルミ以外) 110W相当~3200W 10段階調節 (アルミ) 150W相当~2600W 9段階調節
	左 ヒ ー タ ー		(アルミ以外) 110W相当~3200W 10段階調節 (アルミ) 150W相当~2600W 9段階調節
	中 央 ヒ ー タ ー		90W相当~2000W 8段階調節
	グ リ ル ヒ ー タ ー	タ ッ チ キ ー (カンガルーポケット)	(手動) 1350W相当~1500W相当 3段階調節 (自動) 最大2650W
コ ー ド	3心EPゴムキャプタイヤケーブル 長さ0.7m		
プ ラ グ	2極・接地極付 30A・250V 		
材 質 ・ 加 工 ・ 色	1	ト ッ プ プ レ ー ト	ホウケイ酸ガラス (シルバー) / 光るリング: 左右IH, 後IH-前タイプ
	2	ト ッ プ フ レ ー ム U	SUS
	3	排 気 パ ネ ル	SUS
	4	グ リ ル ド ア	強化ガラス (シルバー)
	5	グ リ ル 把 手	PP樹脂 (シルバー)
	6	前 カ バ ー	強化ガラス (シルバー)
	7	グ リ ル 皿	アルミステンレスクラッド / フッ素塗装 (ブラック)
	8	サ イ ド カ バ ー 左	PBT樹脂 (ブラック)
	9	サ イ ド カ バ ー 右	PP樹脂 (ブラック)
	10	前 飾 り 枠	鉄板 / 塗装 (ブラック)
	11	フ ィ ル タ ー	PP樹脂 (ブラック)
保 護 機 能	<ul style="list-style-type: none"> <li>●鍋なし自動OFF (IH)</li> <li>●小物自動OFF (IH)</li> <li>●温度過昇防止 (IH)</li> <li>●空焼き自動OFF (IH)</li> <li>●切り忘れ自動OFF (IH・グリルヒーター)</li> <li>●グリル高温自動OFF (グリルヒーター)</li> </ul>		
換 気 連 動 機 能	換気連動対応レンジフードで動作 / 赤外線式 (出荷時の設定信号: 家製協フォーマット36.7kHz)		
※ご推奨コンセント (別途工事) パナソニック (株) 製: 埋込型WF3630B、露出型WK36301B			

※仕様は改良のため予告なく変更することがあります。 ※電源は200V・30A専用回路を設けてください。  
 ※本機器は「特定安全IH調理器適合品」であり、周囲に可燃物がある場合は「特定安全IH調理器適合品」表示内容に従って設置してください。

取 付 け 穴 ワークトップの開口部寸法 (単位: mm)



「特定安全IH調理器適合品」表示

