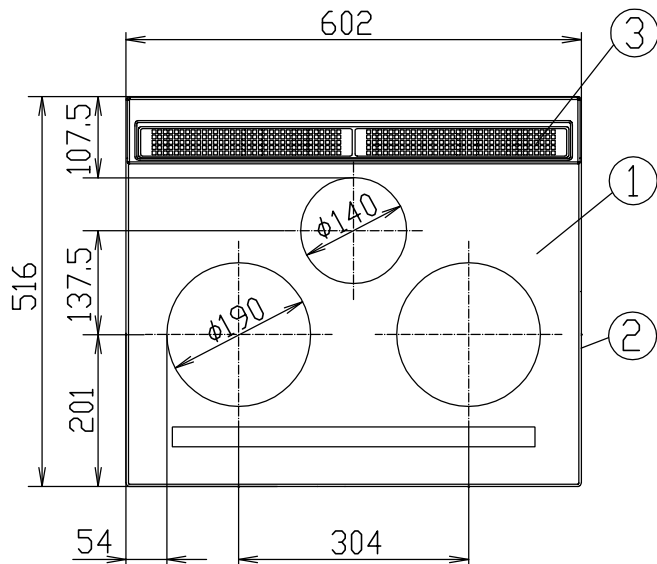
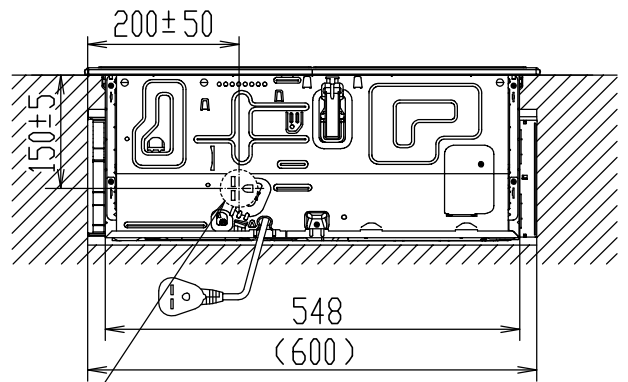


平面図

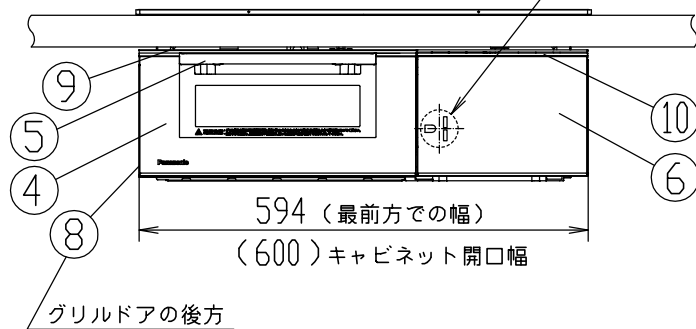


背面図

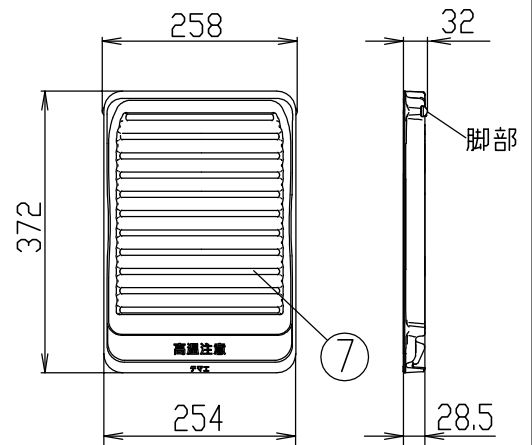


コンセント位置を示す
コンセントの方向に注意してください。

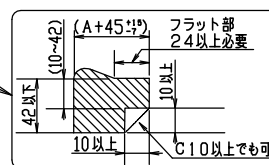
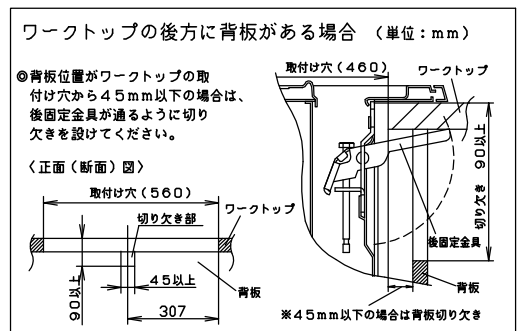
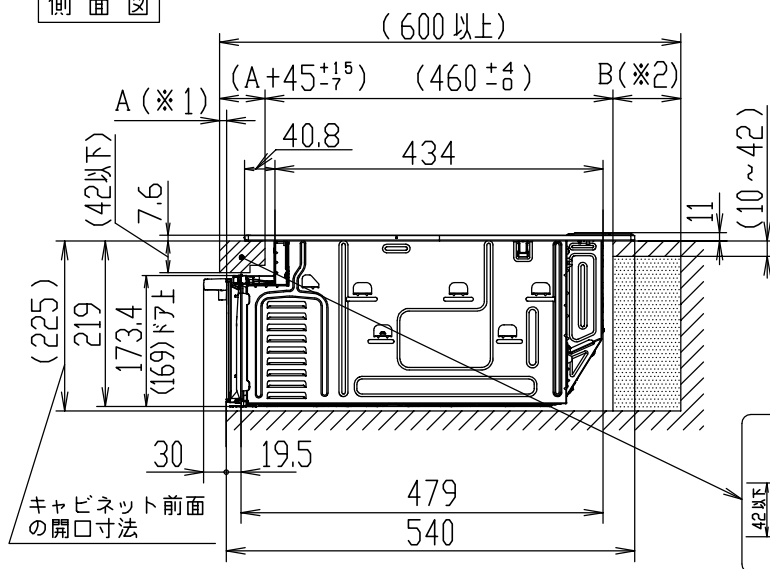
正面図



グリルⅢ




側面図



※1. A寸法は、ワークトップ前面とキャビネット前面（機器本体前面）との差です。

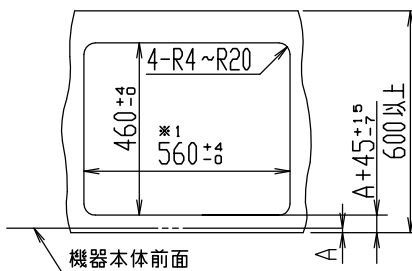
※2. B寸法が80mm以上あればパナソニック（株）製（WK36301B）の露出コンセントが使えます。

定格・仕様

定 格 電 圧	単相200V (50-60Hz)		
定 格 消 費 電 力	5800W ※4800W/4000Wに切換え可能		
大きさ (約)	外 形 寸 法	幅602×奥行570×高さ230mm (ワークトップの上高さ11mm)	
	グ リ ル 内 寸	幅260×奥行394×高さ91mm	
質 量 (重 さ)	約23.0kg		
発熱体	右 ヒ ー タ ー	誘導加熱式コイル (IH)	3200W 直径190mm
	左 ヒ ー タ ー		3200W 直径190mm
	中 央 ヒ ー タ ー		2000W 直径140mm
	グ リ ル ヒ ー タ ー	面 ヒ ー タ ー 石英管式ヒーター	2100W
電 力 調 節 範 囲 (約)	右 ヒ ー タ ー	ガラスタッチキー	110W相当~3200W 10段階調節
	左 ヒ ー タ ー		110W相当~3200W 10段階調節
	中 央 ヒ ー タ ー		90W相当~2000W 8段階調節
	グ リ ル ヒ ー タ ー		(手動) 1250W相当~1600W相当 3段階調節 (自動) 最大2100W
コ ー ド	3心EPゴムキャブタイヤケーブル 長さ0.7m		
プ ラ グ	2極・接地極付 30A・250V 		
材 質 ・ 加 工 ・ 色	1	ト ッ プ プ レ ー ト	ホウケイ酸ガラス(ライトシルバー)ノ光るリング:左右IH, 後IH-前タイプ
	2	ト ッ プ フ レ ー ム U	SUS
	3	排 気 パ ネ ル	SUS
	4	グ リ ル ド ア	強化ガラス(シルバー)
	5	グ リ ル 把 手	PP樹脂(シルバー)
	6	前 カ バ ー	強化ガラス(シルバー)
	7	グ リ ル 皿	アルミダイカスト/フッ素塗装(ブラック)
	8	サ イ ド カ バ ー 左	PBT樹脂(ブラック)
	9	前 飾 り 枠	鉄板/塗装(ブラック)
	10	フ ィ ル タ ー	PP樹脂(ブラック)
保 護 機 能	<ul style="list-style-type: none"> ●鍋なし自動OFF (IH) ●空焼き自動OFF (IH) ●小物自動OFF (IH) ●切り忘れ自動OFF (IH・グリルヒーター) ●温度過昇防止 (IH) ●グリル高温自動OFF (グリルヒーター) 		
換 気 連 動 機 能	換気連動対応レンジフードで作動/赤外線式(出荷時の設定信号: 家製協フォーマット36.7kHz)		
※ご推奨コンセント(別途工事)パナソニック(株)製:埋込型WF3630B、露出型WK36301B			

※仕様は改良のため予告なく変更することがあります。 ※電源は200V・30A専用回路を設けてください。
 ※本機器は「特定安全IH調理器適合品」であり、周囲に可燃物がある場合は「特定安全IH調理器適合品」表示内容に従って設置してください。

取 付 け 穴 ワークトップの開口部寸法 (単位: mm)



※1寸法は560±0.5まで対応可。

「特定安全IH調理器適合品」表示

