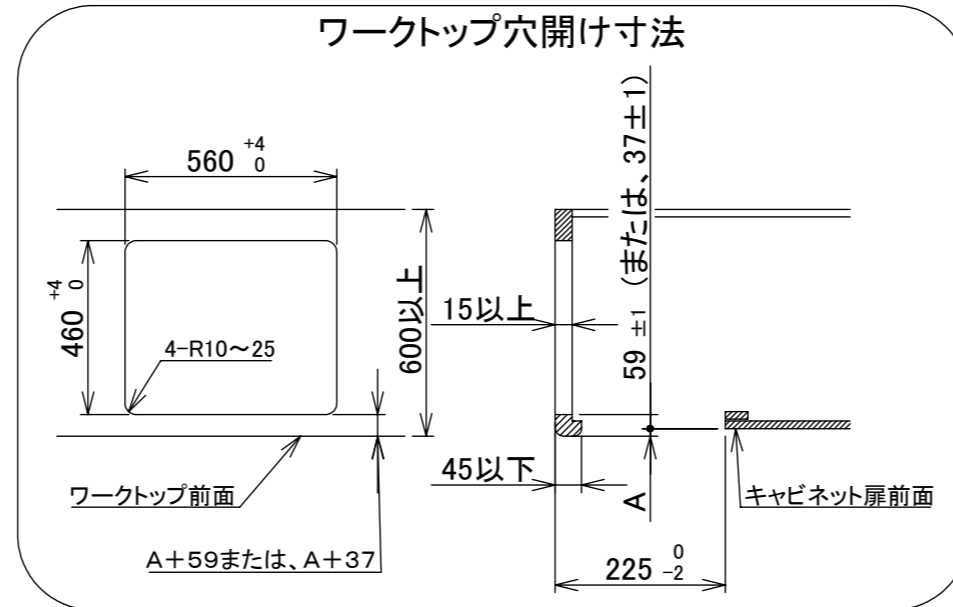
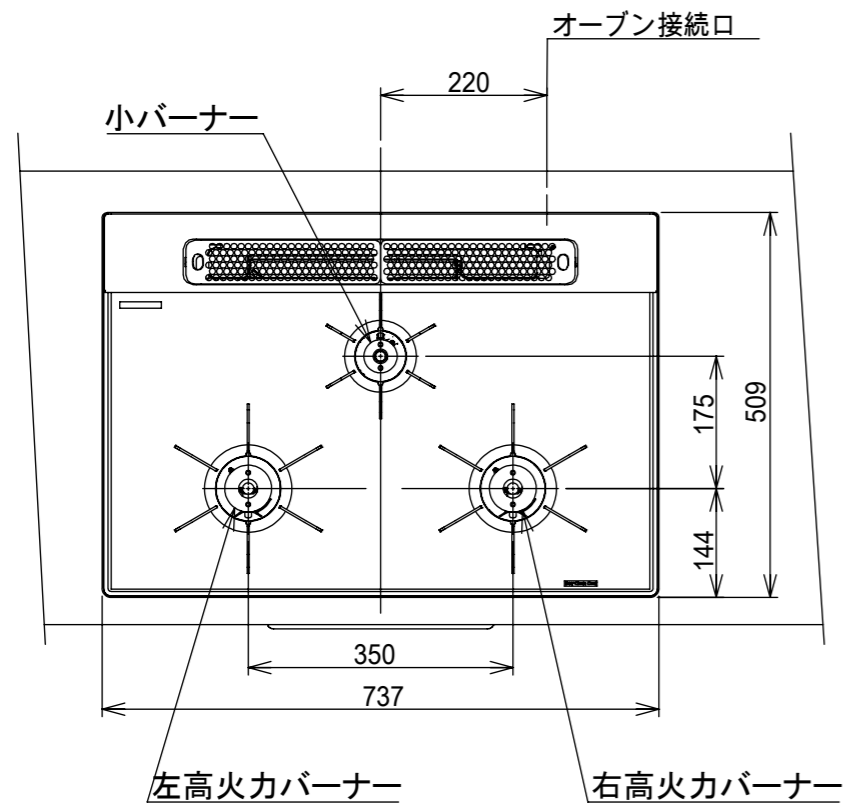
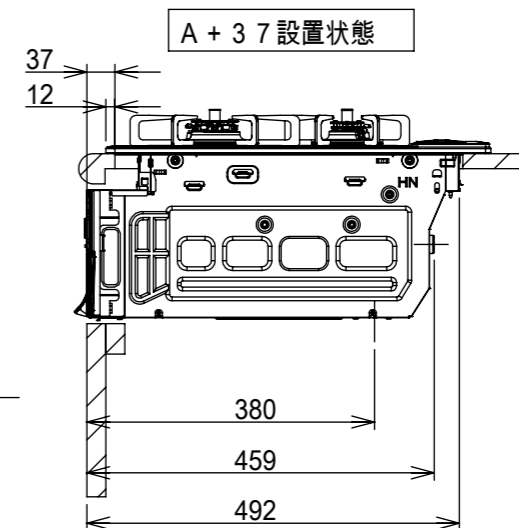
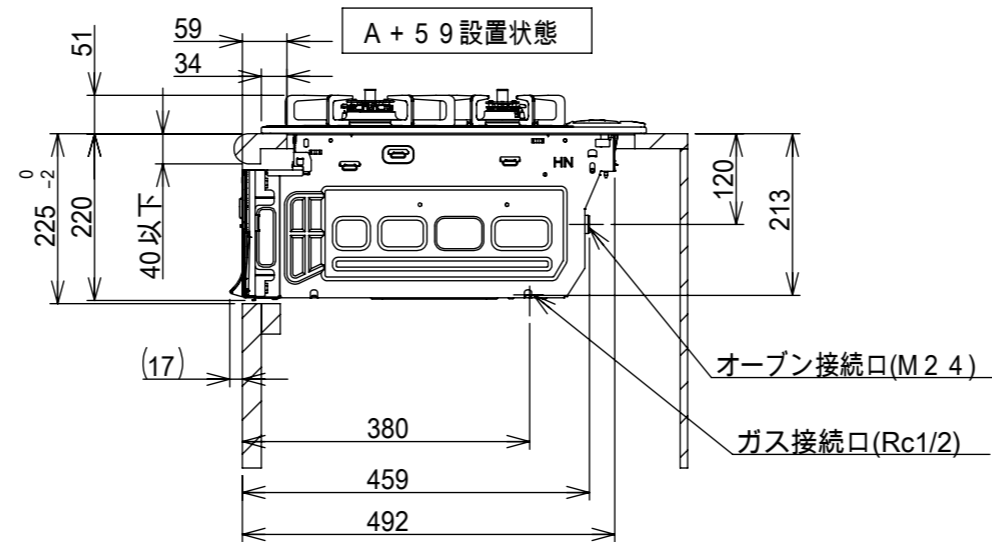
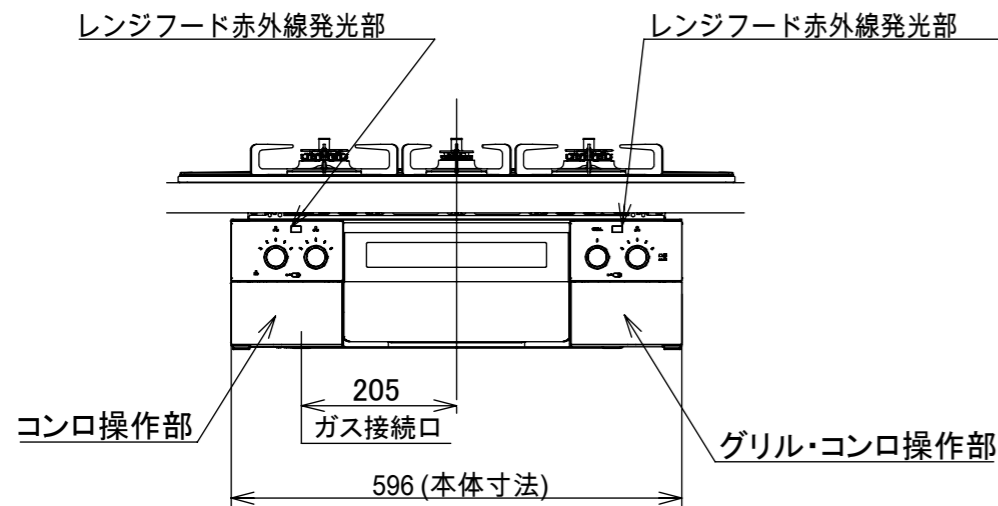


仕様



項目	記		
型式名	DW31S2WA		
外形寸法(mm)	高さ	271(全高)	
	幅	596(トッププレート部737)	
	奥行	492	
グリル有効寸法(mm)	幅258×奥行323.5×高さ60		
質量(kg)	25.5(本体) 32(梱包含む)		
接続	ガス	Rc1/2	
	電気	-	
ガス消費量		13A	LP
		kW(kcal/h)	kW(kg/h)
	全点火時	10.6(9100)	10.6(0.757)
	左・右高火カバーナー	4.20(3610)	4.20(0.301)
	小バーナー	1.28(1100)	1.28(0.092)
	グリル	2.21(1900)	2.28(0.163)
器具栓	コンロ:プッシュ&ダイヤル器具栓 グリル:プッシュ器具栓		
点火方式	乾電池式連続放電点火 アルカリ乾電池単1形:2個		
立消え安全装置	熱電対式		
左・右高火カバーナー	安全モード	調理油過熱防止装置、焦げつき自動消火機能、立消え安全装置 消し忘れ消火機能(30~120分可変・30分)	
	調理モード	温度キープ【130~220°C(10°C毎)】 湯わかし(自動消火・1~120分保温) タイマー【1~120分】 【高温炒めモード時は連続使用時間60分】	
小バーナー	安全モード	調理油加熱防止装置、焦げつき自動消火機能、立消え安全装置 消し忘れ消火機能(30~120分可変・30分)	
	調理モード	炊飯(ごはん、おかゆ、もっちり、炊きこみ)	
グリル	オート調理機能付き高効率ワイド両面無水グリル グリル過熱防止センサー タイマー【1~18分】、消し忘れ自動消火機能【18分】 グリルオート機能(切身、姿焼、干物) プレートオート機能(トースト、焼き魚、あたたため)【グリルプレート波型:別売】 グリル扉フルオープンスライド式 グリル受け皿:クリアコート 焼網:フッ素コート		
その他	コンロ火力表示ランプ、グリル燃焼ランプ、全バーナーらくらく点火 全バーナー点火ボタン戻し忘れブザー、電池交換サイン お知らせサイン(高火カバーナー)、高温炒めモード(高火カバーナー) 赤外線レンジフード連動機能、カスタマイズ機能、ロック機能 ガラストッププレート、バーナーリングカバー一体ごとく		



注記

1. 設置フリータイプですのでワークトップ穴開け寸法は、A+59、A+37、(A+45)のどちらでも設置できます。
2. 本機器は防火性能評定品であり、周囲に可燃物のある場合は防火性能評定品ラベルの内容に従って設置してください。

品名	DW36S2WAS6STE	作成	2018.08
名称	3口両面焼きグリル付ビルトインコンロ	調整	
		尺度	1/10

HARMAN 住宅設備機器図面

株式会社A-VJ

単位(m/m)